

UE10-30S

Erweiterungsgerät für Basisgeräte

DE

SICK AG • Industrial Safety Systems
 Erwin-Sick-Straße 1
 D-79183 Waldkirch • www.sick.com
 8009656/Y536/2014-02-21 • RV/XX
 Printed in Germany (2014-02) • Alle Rechte vorbehalten • Irrtümer und Änderungen vorbehalten



1 Geltungsbereich

Diese Betriebsanleitung ist gültig für die Erweiterungsgeräte UE10-30S für Basisgeräte mit einem der folgenden Typenschild-Einträge im Feld *Operating Instructions*:

- 8009656/Y536
- 8009656/X033
- 8009656/W810
- 8009656/V047
- 8009656/TF65
- 8009656

Das Herstellungsdatum des Gerätes finden Sie auf dem Typenschild im Feld *Date Code* im Format jwwxxxx (jj = Jahr, ww = Kalenderwoche, xxxx = Seriennummer). Diese Betriebsanleitung ist eine Original-Betriebsanleitung.

2 Zur Sicherheit

Dieses Kapitel dient Ihrer Sicherheit und der Sicherheit der Anlagenbediener.

➤ Bitte lesen Sie dieses Kapitel sorgfältig, bevor Sie mit dem UE10-30S oder der durch das UE10-30S geschützten Maschine arbeiten.

2.1 Befähigte Personen

Das Erweiterungsgerät UE10-30S darf nur von befähigten Personen montiert, installiert, in Betrieb genommen und geprüft werden.

Befähigt ist, wer ...

- über eine geeignete technische Ausbildung verfügt und
- vom Maschinenbetreiber in der Bedienung und den gültigen Sicherheitsrichtlinien unterwiesen wurde und
- Zugriff auf die Betriebsanleitung des Erweiterungsgerätes UE10-30S und diese gelesen und zur Kenntnis genommen hat.

2.2 Verwendungsbereiche des Gerätes

Das Erweiterungsgerät UE10-30S ist einsetzbar:

- gemäß EN ISO 13 849 bis PL e und Kategorie 4
- gemäß EN 62 061 bis SILCL3
- gemäß IEC 61 508 bis SIL3

Der tatsächlich erreichte Performance Level bzw. die erreichte SIL-Anspruchsgrenze hängt von der Außenbeschaltung, der Ausführung der Verdrahtung, der Wahl der Befehlsgeber und deren Anordnung an der Maschine ab.

Das Erweiterungsgerät UE10-30S dient zum Gebrauch an

- berührungslös wirkenden Schutzvorrichtungen (BWS) mit überwachten aktivem Schaltausgang (OSSD): einkanalig, zweikanalig (gemäß EN 61 496-1)

- Sicherheitsgeräten mit überwachten Halbleiterausgängen, wie z. B. Flexi Classic und Flexi Soft

Das UE10-30S hat keine Wiederanlaufsperrung und keine Schutzkontrolle.

2.3 Bestimmungsgemäße Verwendung

Das Erweiterungsgerät UE10-30S darf nur im Sinne von Abschnitt 2.2 „Verwendungsbereiche des Gerätes“ verwendet werden.

Es darf nur von befähigten Personen und nur an der Maschine verwendet werden, an der es gemäß der Betriebsanleitung von einer befähigten Person montiert und erstmals in Betrieb genommen wurde. Bei jeder anderen Verwendung sowie bei Veränderungen am Gerät – auch im Rahmen von Montage und Installation – verfällt jeglicher Gewährleistungsanspruch gegenüber der SICK AG.

2.4 Allgemeine Sicherheitshinweise und Schutzmaßnahmen

Beachten Sie die Sicherheitshinweise und Schutzmaßnahmen!

Beachten Sie die nachfolgenden Punkte, um die bestimmungsgemäße Verwendung des Erweiterungsgerätes UE10-30S zu gewährleisten.

- Beachten Sie bei Montage, Installation und Anwendung des Erweiterungsgerätes die in Ihrem Land gültigen Normen und Richtlinien.
- Für Einbau und Verwendung des Erweiterungsgerätes sowie für die Inbetriebnahme und wiederkehrende technische Überprüfung gelten die nationalen/internationalen Rechtsvorschriften, insbesondere:
 - die Maschinenrichtlinie 2006/42/EG
 - die Arbeitsmittelbenutzungsrichtlinie 2009/104/EG
 - die EMV-Richtlinie 2004/108/EG
 - die Unfallverhütungsvorschriften und Sicherheitsregeln

- Hersteller und Betreiber der Maschine, an der ein Erweiterungsgerät verwendet wird, müssen alle geltenden Sicherheitsvorschriften/-regeln in eigener Verantwortung einhalten.
- Die Prüfungen sind von befähigten Personen bzw. von eigens hierzu befugten und beauftragten Personen durchzuführen und in jederzeit von Dritten nachvollziehbarer Weise zu dokumentieren.
- Die Betriebsanleitung ist dem Bediener der Maschine, an der das UE10-30S verwendet wird, zur Verfügung zu stellen.
- Der Maschinenbediener ist durch befähigte Personen einzuweisen und zum Lesen der Betriebsanleitung anzuhelfen.

2.5 Umweltgerechtes Verhalten

Die Entsorgung unbrauchbarer oder irreparabler Geräte muss immer gemäß den jeweils gültigen landesspezifischen Abfallbeseitigungsvorschriften (z. B. Europäischer Abfallschlüssel 16 02 14) erfolgen.

3 Produktbeschreibung

Über die kontaktbehafteten Schaltausgänge des Erweiterungsgerätes können die zugehörigen Aktoren der Maschine oder Anlage sicher abgeschaltet werden.

Das Schalten der Halbleiterausgänge der vorgeschalteten Basisgeräte steuert über die zwei separaten Eingangskreise die internen Relais. Die Freigabestrompfade dienen als sichere Ausgänge. Der Meldestrompfad ist ein nichtsicherer Ausgang. Der Rückmeldestrompfad dient als Schutzkontrolle für die Überwachung durch das Basisgerät.

Schließen Sie zur Erreichung von SIL3/PL e die Schutzkontrolle an!

Um SIL3/PL e zu erreichen, muss eine externe Diagnose mit DC $\geq 99\%$ angewendet werden (d. h. die Schutzkontrolle muss angeschlossen sein).

Beachten Sie hierzu auch Kapitel 11 „Applikationsbeispiele“.

Anzeigelemente

Anzeige	Bedeutung
K1 ● Grün	Kanal 1 geschaltet
K2 ● Grün	Kanal 2 geschaltet

4 Montage

Montage nur mit Schutzart IP 54 oder höher!

Das Erweiterungsgerät darf nur im Schaltschrank montiert werden. Der Schaltschrank muss mindestens die Schutzart IP 54 erfüllen.

➤ Montage gemäß EN 50 274.

➤ Die Module sind in einem 22,5 mm breiten Aufbaugehäuse für 35-mm-Hutschienen gemäß EN 60 715 untergebracht.

5 Elektroinstallation

Hinweis:

Alle angeschlossenen Leistungs-Schaltelemente und die Leitungen müssen eine Stromtragfähigkeit, maximalem Kurzschlussstrom (gemäß EN 60497-5-1) von $I_{max} = 1000$ A besitzen.

Anlage spannungsfrei schalten!

- Die Spannungsversorgung muss den Vorschriften für Kleinspannungen mit sicherer Trennung (SELV, PELV) für Überspannungskategorie II gemäß EN 60 664 und EN 50 178 genügen.

Hinweis:

Die Überspannungskategorie III kann erreicht werden, wenn die Kontaktkreise Y1/Y2 und 41/42 im selben Stromkreis betrieben werden wie die vorgeschalteten OSSDs (Schutzkleinspannung). Bei Installation in Umgebungen der Überspannungskategorie III müssen externe Schutzzelemente verwendet werden.

- Alle Anschlüsse, Verdrahtung und Verlegung müssen der geforderten Kategorie gemäß EN ISO 13 849 und EN 62 061 entsprechen (z. B. geschützte Verlegung, Einzelmantelleitung mit Schirm etc.).

- Eingänge B2 und B4 immer mit dem 0-V-Potenzial der Versorgungsspannung der Basisgeräte verbinden.

- Um die Kontaktausgänge des UE10-30S zu schützen und die Lebensdauer zu erhöhen, müssen die angeschlossenen Lasten mit z. B. Varistoren und RC-Gliedern ausgerüstet werden. Hierbei ist zu beachten, dass sich die Ansprechzeiten je nach Art der Schutzbeschaltung verlängern.

- Die Sicherheitsausgänge und die Schutzkontrolle (EDM) müssen innerhalb des Schaltschranks verdrahtet werden.

- Um das Verschweißen der Kontakte der eingebauten Relais zu verhindern, ist eine Überstromschutzvorrichtung mit max. 6 A Kurzschlusschutz (Betriebsklasse gG) in die Strompfade einzubinden (siehe Abb. 2, Freigabestrompfade-Sicherung F2/F3/F4).

Klemmen-Belegung

Klemme	Beschreibung
B1	Eingangskreis 1
B3	Eingangskreis 2
B2	0 V
B4	0 V
Y1-Y2	Rückmeldestrompfad (zur Verwendung als Schutzkontrolle)
13-14	Freigabestrompfad 1
23-24	Freigabestrompfad 2
33-34	Freigabestrompfad 3
41-42	Meldestrompfad (nicht sicher)

Einkanaliger Betrieb

Zwischen B1 und B3 ist eine Brücke anzuschließen. Der Halbleiterausgang des Basisgerätes ist mit B1 zu verbinden; 0 V des Basisgerätes ist an die Kontakte B2 und B4 anzuschließen.

Zweikanaliger Betrieb

Die Halbleiterausgänge des Basisgerätes sind mit B1 und B3 zu verbinden; 0 V des Basisgerätes ist an die Kontakte B2 und B4 anzuschließen.

6 Inbetriebnahme und regelmäßige Prüfungen

Keine Inbetriebnahme ohne Prüfung durch eine befähigte Person!

Bevor Sie eine durch das Erweiterungsgerät geschützte Anlage erstmals in Betrieb nehmen, muss die Anlage durch eine befähigte Person überprüft und dokumentiert freigegeben werden.

➤ Beachten Sie hierzu die Hinweise in Kapitel 2 „Zur Sicherheit“.

➤ Beachten Sie die entsprechenden Gesetze und nationalen Vorschriften.

Kontrollieren Sie den Gefahrenbereich!

Stellen Sie vor der Inbetriebnahme sicher, dass sich niemand im Gefahrenbereich aufhält.

➤ Sichern Sie den Gefahrenbereich gegen das Betreten durch Personen ab.

Regelmäßige Prüfung der Schutzvorrichtungen durch befähigte Personen

➤ Prüfen Sie die Anlage entsprechend den national gültigen Vorschriften innerhalb der darin geforderten Fristen.

- Jede Sicherheitsapplikation muss in einem von Ihnen festgelegten Zeitintervall überprüft werden.
- Die Wirksamkeit der Schutzvorrichtungen muss durch befugte und beauftragte Personen geprüft werden.

➤ Wenn Änderungen an der Maschine oder der Schutzvorrichtung durchgeführt wurden oder das Erweiterungsgerät umgerüstet oder instand gesetzt wurde, dann müssen Sie die gesamte Sicherheitsapplikation erneut prüfen.

7 Verhalten im Fehlerfall

Kein Betrieb bei unklarem Fehlerverhalten!

➤ Setzen Sie die Maschine außer Betrieb, wenn Sie den Fehler nicht eindeutig zuordnen können und nicht sicher beheben können.

Vollständiger Funktionstest nach Fehlerbeseitigung!

➤ Führen Sie nach der Beseitigung eines Fehlers einen vollständigen Funktionstest durch.

8 Bestelldaten

8.1 Systeme

Artikel	Artikelnummer (Typenschlüssel)
UE10-30S für 24 V DC mit Schraubklemmen (UE10-30S200)	6024917
UE10-30S für 24 V DC mit Steckblockklemmen (UE10-30S300)	6024918

9 Konformität

Typ: Erweiterungsgerät UE10-30S für Basisgeräte

Der nachstehende Hersteller erklärt hiermit, dass das Produkt in Übereinstimmung ist mit den Bestimmungen der nachstehenden EG-Richtlinie(n) und dass die jeweiligen Normen zur Anwendung gelangt sind.

10 Schaltbild

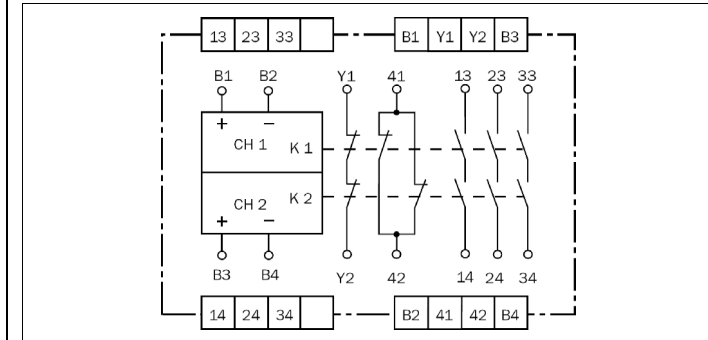


Abb. 1: Schaltbild UE10-30S

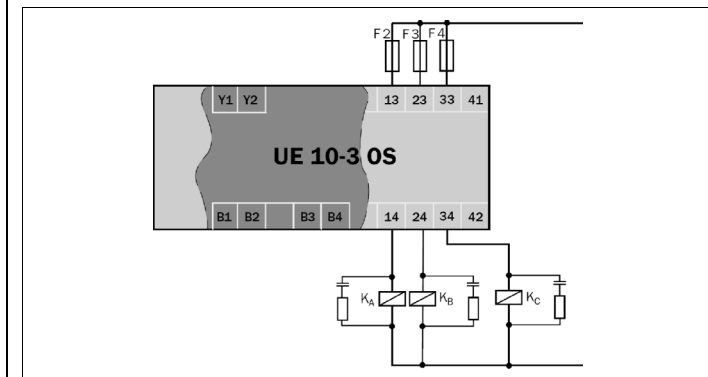


Abb. 2: Basisbeschaltung UE10-30S

SICK AG, Erwin-Sick-Straße 1
 D-79183 Waldkirch, Deutschland

Datum: Dez. 2009

Bevollmächtigter für die technische Dokumentation:
 Georg Plasberg
 Management Board

Angewendete Richtlinien:

- Maschinenrichtlinie 2006/42/EG
- EMV-Richtlinie 2004/108/EG

Angewendete Normen:

- EN ISO 13 849-1
- EN 62 061
- EN 61 000-6-2
- EN 61 000-6-4
- EN 60 204-1

Notifizierte Prüfstelle:

Prüf- und Zertifizierungsstelle im BG-PRÜFZERT,
 Gustav-Heinemann-Ufer 130,
 50968 Köln, Germany

Kennnummer der notifizierten Prüfstelle: 0340

Nummer der EG-Baumusterprüfbescheinigung:
 ET 11045

Die unterzeichnete EG-Konformitätserklärung finden Sie unter: www.sick.com. Suchen Sie nach: 9067082

11 Applikationsbeispiele

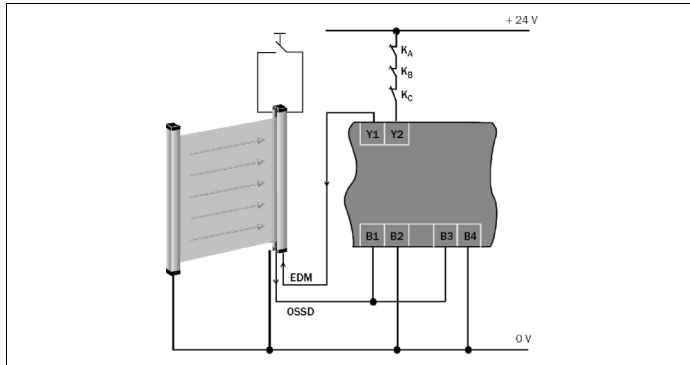


Abb. 3: Beispiel einkanaliger Lichtvorhang Typ 2 mit manueller Rücksetzung und Schutzkontrolle

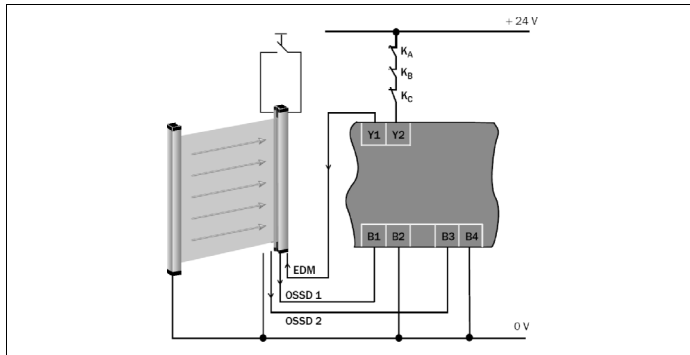


Abb. 4: Beispiel zweikanaliger Lichtvorhang Typ 4 mit manueller Rücksetzung und Schutzkontrolle

12 Technische Daten

12.1 Datenblatt

Allgemeine Systemdaten

	Minimal	Typisch	Maximal
Sicherheits-Integritätslevel ¹⁾	SIL3 (IEC 61508), SILCL3 (EN 62061)		
Safe failure fraction (SFF)	90 % (EN 62061)		
Hardware-Fehlertoleranz (HFT)	1 (EN 62061)		
Kategorie	Kategorie 4 (EN ISO 13849)		
Performance Level ¹⁾	PL e (EN ISO 13849)		
B _{10a} -Wert (Relais)			
AC-15, 230 V, I = 1,5 A	1,26 × 10 ⁶ Schaltspiele		
AC-15, 230 V, I = 0,75 A	5,9 × 10 ⁵ Schaltspiele		
DC-13, 24 V, I = 2,5 A	435 × 10 ³ Schaltspiele		
DC-13, 24 V, I = 0,63 A	10 × 10 ⁶ Schaltspiele		
PFHd (mittlere Wahrscheinlichkeit eines Gefahr bringenden Ausfalls pro Stunde) ²⁾	3 × 10 ⁻⁸		
T _M (Gebrauchsdauer)	20 Jahre (EN ISO 13849)		
Stoppkategorie	0/1 ³⁾ (EN 60204-1)		

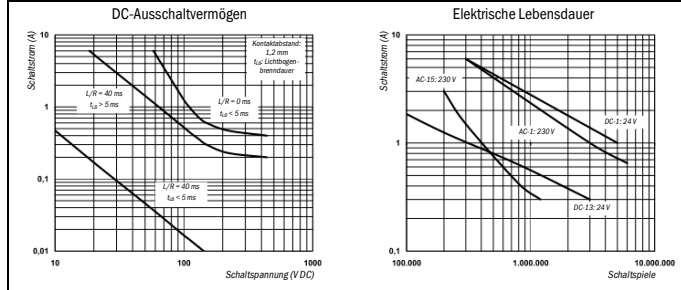
¹⁾ Der tatsächlich erreichte Performance Level hängt von der Applikation ab. Für detaillierte Informationen zur exakten Auslegung Ihrer Maschine/Anlage setzen Sie sich bitte mit Ihrer zuständigen SICK-Niederlassung in Verbindung.

²⁾ Bei DC = 99 % und MTTFd = 100 a (gemäß EN ISO 13849, Tab. K1 und Formel C.7) und 8760 Schaltspielen/a.

³⁾ In Abhängigkeit vom Basisgerät, z. B. abgeschlossene BWS.

	Minimal	Typisch	Maximal
Versorgungsspannung/Eingangskreis (B1-B2/B3-B4)			
Eingangsspannung (B1-B2/B3-B4), Nennspannung 24 V DC	15 V	24 V	30 V
Für UL-/CSA-Anwendungen: Input voltage (B1-B2/B3-B4)		24 V DC	
Ausgangsstrompfade > 25 V AC/60 V DC	PELV an B1-B2/B3-B4		
Ausgangsstrompfade ≤ 25 V AC/60 V DC	SELV oder PELV an B1-B2/B3-B4		
Leistungsaufnahme (Gesamtleistung)	2 × 1,2 W		
Einschaltstrom			500 mA
Einschalzeit (B1-B2/B3-B4)			40 ms

Ausgangsstrompfade (13/14, 23/24, 33/34, 41/42, Y1/Y2)			
Rückfallverzögerungszeit K1/K2 (Ansprechzeit Schutzfunktion)		16 ms	20 ms
Kontaktwerkstoff und Oberfläche	Ag Sn O ₂ + 2µm Au		
Freigabestrompfade (Schließer), sicherheitsrelevant	3		
Meldestrompfade (Öffner), nicht sicherheitsrelevant	1		
Rückmeldestrompfade (Öffner, Schutzkontrolle)	1		
Kontaktart	Zwangsgeführt		
Kontaktbelastbarkeit Rückmeldestrompfad (Y1, Y2)			
Schaltspannung DC	10 V		24 V
Schaltstrom	5 mA		100 mA
Kontaktbelastbarkeit (siehe Diagramm)			
Schaltspannung AC	10 V		230 V AC
Schaltspannung DC	10 V		300 V DC
Schaltstrom	5 mA		6 A
Summenstrom			12 A
Gebrauchskategorie (EN 60947-5-1)	AC-15 Ue 230 V AC, Ie 4 A (360 Sch/h) AC-15 Ue 230 V AC, Ie 3 A (3600 Sch/h) DC-13 Ue 24 V DC, Ie 4 A (360 Sch/h) DC-13 Ue 24 V DC, Ie 2,5 A (3600 Sch/h)		
Kontaktabsicherung gG bzw. Leitungsschutzschalter der Charakteristik B oder C			6 A
Zulässige Schalthäufigkeit			3600/h
Lebensdauer mechanisch	10 ⁷ Schaltspiele		



Betriebsdaten			
Berührungsschutz (EN 60664-1, EN 60947-1)			
Bemessungsstoßspannung U _{imp}		4 kV	
Überspannungskategorie		II ⁽⁴⁾	
Bemessungsspannung		300 V AC	
Prüfspannung U _{prf} 50 Hz		2 kV	
Schutzart			
Gehäuse		IP 40 (EN 60529)	
Klemmen		IP 20 (EN 60529)	

⁴⁾ Zum Erreichen der Überspannungskategorie III siehe Hinweis in Kapitel 5.

	Minimal	Typisch	Maximal
Montage	Hutschiene (EN 60 715)		
Betriebsumgebungstemperatur	-25 °C		+55 °C
Lagertemperatur	-25 °C		+75 °C
Leiterquerschnitte			
Eindraht (1×)	0,14 mm ²		2,5 mm ²
Eindraht (2×, gleicher Querschnitt)	0,14 mm ²		0,75 mm ²
Feindrahtig mit Aderendhülsen (1×)	0,25 mm ²		2,5 mm ²
Feindrahtig mit Aderendhülsen (2×, gleicher Querschnitt)	0,2 mm ²		0,5 mm ²
Störaussendung	EN 61 000-6-4		
Störfestigkeit	EN 61 000-6-2		
Zulässiges Anzugsdrehmoment		0,5 Nm	0,6 Nm
Gewicht		200 g	

12.2 Maßbilder

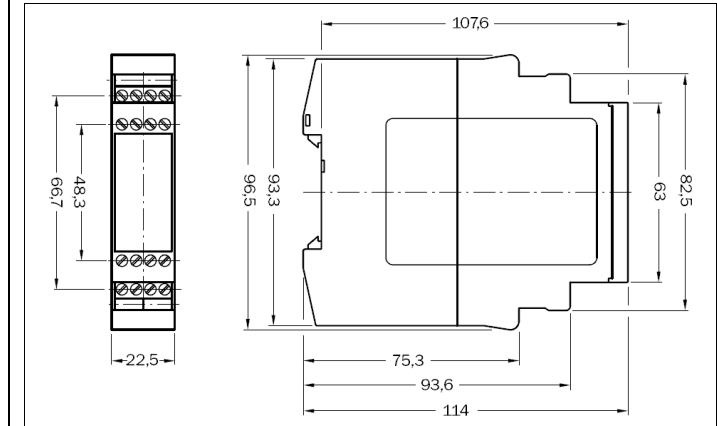


Abb. 5: Maßbild UE10-30S mit Schraubklemmen

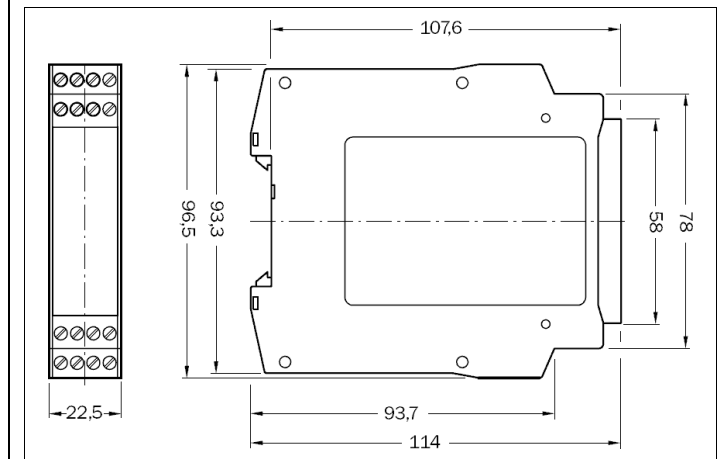


Abb. 6: Maßbild UE10-30S mit Steckblockklemmen

¹⁾ Der tatsächlich erreichte Performance Level hängt von der Applikation ab. Für detaillierte Informationen zur exakten Auslegung Ihrer Maschine/Anlage setzen Sie sich bitte mit Ihrer zuständigen SICK-Niederlassung in Verbindung.

²⁾ Bei DC = 99 % und MTTFd = 100 a (gemäß EN ISO 13849, Tab. K1 und Formel C.7) und 8760 Schaltspielen/a.

³⁾ In Abhängigkeit vom Basisgerät, z. B. abgeschlossene BWS.

⁴⁾ Zum Erreichen der Überspannungskategorie III siehe Hinweis in Kapitel 5.

UE10-30S

Expansion module for basic devices

EN

SICK AG • Industrial Safety Systems
 Erwin-Sick-Straße 1
 D-79183 Waldkirch • www.sick.com
 8009656/Y536/2014-02-21 • RV/XX
 Printed in Germany (2014-02) • All rights reserved •
 Subject to change without notice



1 Scope

These operating instructions are only applicable to the UE10-30S basic device expansion modules with one of the following entries on the type label in the field *Operating Instructions*:

- 8009656/Y536
- 8009656/X033
- 8009656/W810
- 8009656/V047
- 8009656/TF65
- 8009656

You will find the device's date of manufacture on the type label in the field *Date Code* in the format yywwxxxx (yy = year, ww = calendar week, xxxx = serial number).

These operating instructions are original operating instructions.

2 On safety

This chapter deals with your own safety and the safety of the equipment operators.

➤ Please read this chapter carefully before working with the UE10-30S or with the machine protected by the UE10-30S.

2.1 Qualified safety personnel

The UE10-30S expansion module must only be installed, commissioned and serviced by qualified safety personnel.

Qualified safety personnel are defined as persons who ...

- have undergone the appropriate technical training and
- have been instructed by the responsible machine operator in the operation of the machine and the current valid safety guidelines and
- have access to the operating instructions of the UE10-30S expansion module and have read and familiarised themselves with them.

2.2 Applications of the device

The UE10-30S expansion module can be used:

- in accordance with EN ISO 13 849 up to PL e and category 4
- in accordance with EN 62 061 to SILCL3
- in accordance with IEC 61 508 up to SIL3

The actual performance level or SIL claim limit achieved depends on the external circuit, the design of the wiring, the selection of the control switch and its placement on the machine.

The UE10-30S expansion module is used for:

- electro-sensitive protective equipment (ESPE) with monitored active output signal switching device (OSSD); single-channel, dual-channel (in accordance with EN 61 496-1)
- safety devices with monitored semiconductor outputs, e.g. Flexi Classic and Flexi Soft

The UE10-30S has no restart interlock and no external device monitoring.

2.3 Correct use

The UE10-30S expansion module must be used only as defined in section 2.2 "Applications of the device".

It must be used only by qualified safety personnel and only on the machine where it has been installed and initialised by qualified safety personnel in accordance with the operating instructions. If the device is used for any other purposes or modified in any way – also during mounting and installation – any warranty claim against SICK AG shall become void.

2.4 General safety notes and protective measures

⚠ **Pay attention to the safety notes and protective measures!**

Please observe the following items in order to ensure the correct use of the UE10-30S expansion module.

- During the mounting, installation and usage of the expansion module, observe the standards and directives applicable in your country.
- The national/international rules and regulations apply to the installation, commissioning, use and periodic technical inspection of the expansion module, in particular:
 - Machinery Directive 2006/42/EC
 - Work Equipment Directive 2009/104/EC
 - EMC directive 2004/108/EC
 - the work safety regulations and safety rules
- Manufacturers and operators of the machine on which an expansion module is used are responsible for obtaining and observing all applicable safety regulations and rules.
- The tests must be carried out by qualified safety personnel or specially qualified and authorised personnel and must be recorded and documented to ensure that the tests can be reproduced and retraced at any time by third parties.
- The operating instructions must be made available to the operator of the machine where the UE10-30S is used.
- The machine operator is to be instructed in the use of the device by qualified safety personnel and must be instructed to read the operating instructions.

2.5 Environmental protection

Disposal of unusable or irreparable devices must always occur in accordance with the applicable country-specific waste-disposal regulations (e.g. European Waste Code 16 02 14).

3 Product description

The related actuators on the machine or system can be safely shut down using the expansion module's output signal switching contacts.

The switching of the semiconductor outputs on the upstream basic devices controls the internal relays via the two separate input circuits. The enable current paths are used as safe outputs. The signalling current path is not a safe output. The feedback current path is used as external device monitoring for the monitoring by the basic device.

⚠ **In order to attain SIL3/PL e, connect the external device monitoring!**

In order to reach SIL3/PL e, an external diagnosis with DC ≥ 99 % must be applied (i.e. the external device monitoring must be connected).

Please also read the notes in chapter 11 "Application examples".

Status indicators

Display	Meaning
K1 ● Green	Channel 1 switched
K2 ● Green	Channel 2 switched

4 Mounting

⚠ **Mounting only with enclosure rating IP 54 or better!**

The expansion module is only allowed to be mounted in the control cabinet. The control cabinet must at least comply with enclosure rating IP 54.

➤ Mounting in accordance with EN 50 274.

➤ The modules are located in a 22.5 mm wide modular system for 35 mm mounting rails as per EN 60 715.

5 Electrical installation

Note:

All external switching elements and their wiring must withstand an ampacity, maximal short-circuit load of $I_{max} = 1000$ A (according to EN 60497-5-1).

⚠ **Switch the entire machine/system off line!**

- The voltage supply must satisfy the regulations for extra-low voltages with safe isolation (SELV, PELV) for over-voltage category II as per EN 60 664 and EN 50 178.
- **Note:** Overvoltage category III can be achieved if the contact circuits Y1/Y2 and 41/42 are operated in the same circuit as the upstream OSSDs (safety extra-low voltage). For installation in environments with overvoltage category III, external protection elements must be used.
- All connections, wiring and cable runs must comply with the required category as per EN ISO 13 849 and EN 62 061 (e.g. cables laid with protection, individually sheathed cable with screen etc.).
- Always connect inputs B2 and B4 to the 0-V- potential of the supply voltage for the basic devices.
- To protect the contact outputs on the UE10-30S and to increase the service life, the loads connected must be equipped with, e.g., varistors and RC circuits. Please also note that the selection of the arc suppression can increase the total response time of the safety function.
- The output signal switching devices and the external device monitoring (EDM) must be wired in the control cabinet.
- To prevent the welding of the contacts on the built-in relay, an overcurrent protection device with max. 6 A short-circuit protection (duty class gG) is to be integrated into the current paths (see Fig. 2, enable current path fuse F2/F3/F4).

Pin assignments

Terminal	Description
B1	Input circuit 1
B3	Input circuit 2
B2	0 V
B4	0 V
Y1-Y2	Feedback current path (for usage as external device monitoring)
13-14	Enable current path 1
23-24	Enable current path 2
33-34	Enable current path 3
41-42	Signalling current path (not safe)

Single-channel operation

A jumper is to be connected between B1 and B3. The semiconductor output on the basic device is to be connected to B1; 0 V on the basic device is to be connected to the contacts B2 and B4.

Dual-channel operation

The semiconductor outputs on the basic device are to be connected to B1 and B3; 0 V on the basic device is to be connected to the contacts B2 and B4.

6 Commissioning and regular tests

⚠ **Commissioning requires a thorough check by qualified safety personnel!**

Before you operate a system protected by the expansion module for the first time, make sure that the system is first checked and released by qualified safety personnel.

➤ Please read the notes in chapter 2 "On safety".

➤ Observe the relevant laws and national regulations.

⚠ **Check the hazardous area!**

- Ensure there is nobody in the hazardous area before commissioning.
- Secure the hazardous area against entry.

Regular inspection of the protective devices by qualified safety personnel

- Check the system following the inspection intervals specified in the national rules and regulations.
 - Each safety application must be checked at an interval specified by you.
 - The effectiveness of the protective devices must be checked daily by a specialist or by authorised personnel.

➤ If changes have been made to the machine or the protective device, or the expansion module has been changed or repaired, you must again thoroughly check the entire safety application.

7 In the event of faults or errors

⚠ **Cease operation if the cause of the malfunction has not been clearly identified!**

- Stop the machine if you cannot clearly identify or allocate the error and if you cannot safely rectify the malfunction.

⚠ **Complete function test after rectification of fault!**

- After rectifying a fault, perform a complete function test.

8 Ordering information

8.1 Systems

Part	Part number (type code)
UE10-30S for 24 V DC with screw type terminals	6024917 (UE10-30S200)
UE10-30S for 24 V DC with removable terminals	6024918 (UE10-30S300)

9 Conformity

Type: UE10-30S basic device expansion module

The manufacturer below herewith declares that the product conforms with the provisions of the EC directive(s) listed below and that the related standards have been applied.

10 Internal circuitry

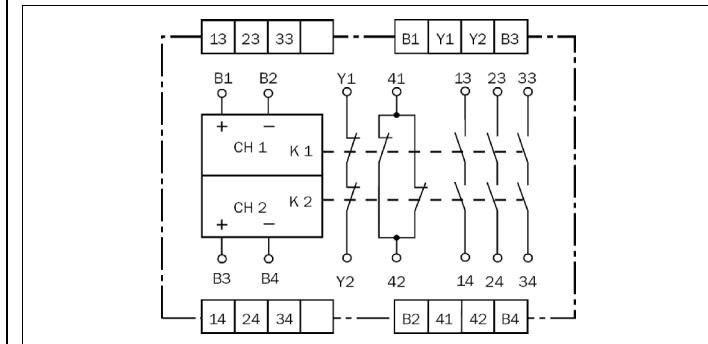


Fig. 1: Internal circuitry UE10-30S

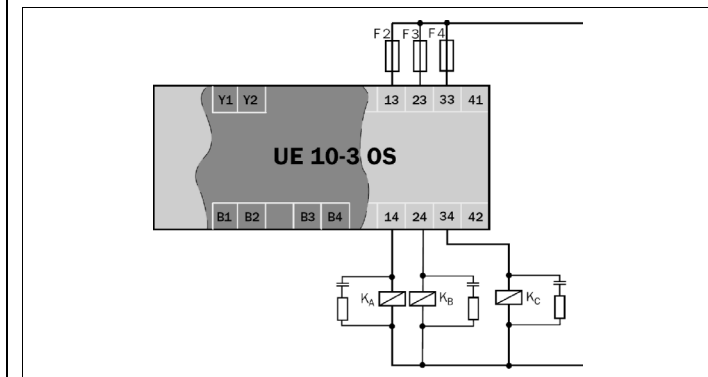


Fig. 2: Basic circuit UE10-30S

SICK AG, Erwin-Sick-Straße 1
 D-79183 Waldkirch, Germany

Date: Dec. 2009

Person empowered to draw up the technical documentation:
 Georg Plasberg
 Management Board

Applicable directives:

- Machinery Directive 2006/42/EC
- EMC directive 2004/108/EC

Applicable standards:

- EN ISO 13 849-1
- EN 62 061
- EN 61 000-6-2
- EN 61 000-6-4
- EN 60 204-1

Notified body:

Prüf- und Zertifizierungsstelle im BG-PRÜFZERT,
 Gustav-Heinemann-Ufer 130,
 50968 Köln, Germany

ID number for the notified body: 0340

EC-type examination certificate number: ET 11045

You will find the signed EC declaration of conformity at: www.sick.com. Search for: 9067082

11 Application examples

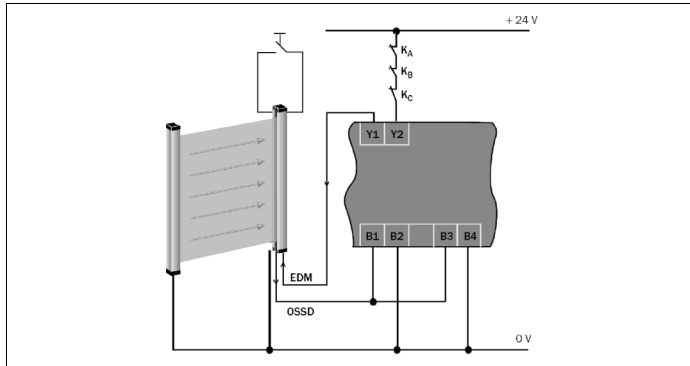


Fig. 3: Example of single-channel light curtain type 2 with manual reset and external device monitoring

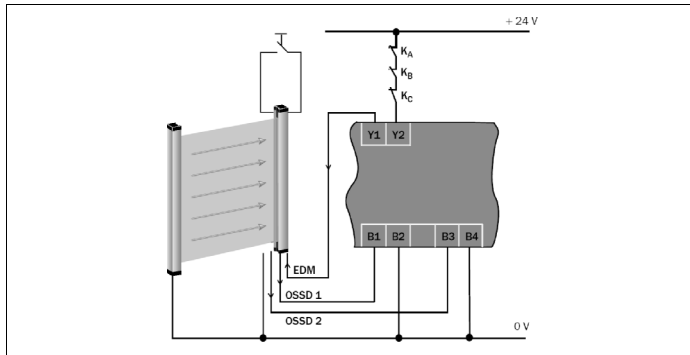


Fig. 4: Example of dual-channel light curtain type 4 with manual reset and external device monitoring

12 Technical specifications

12.1 Data sheet

	Minimum	Typical	Maximum
General system data			
Safety integrity level ¹⁾	SIL3 (IEC 61508), SILCL3 (EN 62061)		
Safe failure fraction (SFF)	90 % (EN 62061)		
Hardware fault tolerance (HFT)	1 (EN 62061)		
Category	Category 4 (EN ISO 13849)		
Performance Level ¹⁾	PL e (EN ISO 13849)		
B _{10d} Value (relay)			
AC-15, 230 V, I = 1.5 A	1.26 × 10 ⁶ switching operations		
AC-15, 230 V, I = 0.75 A	5.9 × 10 ⁵ switching operations		
DC-13, 24 V, I = 2.5 A	435 × 10 ³ switching operations		
DC-13, 24 V, I = 0.63 A	10 × 10 ⁶ switching operations		
PFHd (mean probability of a dangerous failure per hour) ²⁾	3 × 10 ⁻⁸		
T _M (mission time)	20 years (EN ISO 13849)		
Stop category	0/1 ³⁾ (EN 60204-1)		

¹⁾ The Performance Level actually attained depends on the application. For detailed information on the exact design of your machine/system, please contact your local SICK representative.

²⁾ With DC = 99 % and MTTFd = 100 a (according to EN ISO 13849, Tab. K1 and formula C.7) and 8760 switching operations/a.

³⁾ Depending on the basic device, e.g. ESPE connected.

	Minimum	Typical	Maximum
Supply voltage/input circuit (B1-B2/B3-B4)			
Input voltage (B1-B2/B3-B4), nominal voltage 24 V DC	15 V	24 V	30 V
For UL/CSA applications: Input voltage (B1-B2/B3-B4)		24 V DC	
Output current circuits > 25 V AC/60 V DC	PELV at B1-B2/B3-B4		
Output current circuits ≤ 25 V AC/60 V DC	SELV or PELV on B1-B2/B3-B4		
Power consumption (total power)		2 × 1.2 W	
Switch on current			500 mA
Power-up delay (B1-B2/B3-B4)			40 ms
Output current circuits (13/14, 23/24, 33/34, 41/42, Y1/Y2)			
Reactivation delay K1/K2 (response time of the protective function)		16 ms	20 ms
Contact material and surface finish	Ag Sn O ₂ + 2 μm Au		
Enable current paths (normally open contact), safety relevant	3		
Signalling current paths (normally closed contact), not safety-relevant	1		
Feedback current paths (normally closed contact, external device monitoring)	1		
Contact type	Positively guided		
Max. contact load, feedback current path (Y1, Y2)			
Switching voltage DC	10 V		24 V
Switching current	5 mA		100 mA
Max. contact load (see diagram)			
Switching voltage AC	10 V		230 V AC
Switching voltage DC	10 V		300 V DC
Switching current	5 mA		6 A
Total current			12 A
Usage category (EN 60947-5-1)	AC-15 Ue 230 V AC, Ie 4 A (360 switching operations/h) AC-15 Ue 230 V AC, Ie 3 A (3600 switching operations/h) DC-13 Ue 24 V DC, Ie 4 A (360 switching operations/h) DC-13 Ue 24 V DC, Ie 2.5 A (3600 switching operations/h)		
Contact fuse protection gG or circuit breaker with characteristic B or C			6 A
Permissible switching frequency			3600/h
Service life, mechanical	10 ⁷ switching operations		
DC contact current-breaking capacity		Service life, electrical	
Operating data			
Protection against physical contact (EN 60664-1, EN 60947-1)			
Rated impulse voltage V _{imp}		4 kV	
Overvoltage category		III ⁴⁾	
Rated voltage		300 V AC	
Test voltage U _{ms} 50 Hz		2 kV	

⁴⁾ To achieve overvoltage category III see note in chapter 5.

	Minimum	Typical	Maximum
Enclosure rating			
Housing	IP 40 (EN 60529)		
Terminals	IP 20 (EN 60529)		
Mounting	Mounting rail (EN 60715)		
Ambient operating temperature	-25 °C		+55 °C
Storage temperature	-25 °C		+75 °C
Wire cross-sections			
Single wire (1×)	0.14 mm ²		2.5 mm ²
Single wire (2×, same cross-section)	0.14 mm ²		0.75 mm ²
Fine stranded wire with ferrules (1×)	0.25 mm ²		2.5 mm ²
Fine stranded wire with ferrules (2×, same cross-section)	0.2 mm ²		0.5 mm ²
Radiated emissions	EN 61000-6-4		
Interference resistance	EN 61000-6-2		
Allowed tightening torque		0.5 Nm	0.6 Nm
Weight		200 g	

12.2 Dimensional drawings

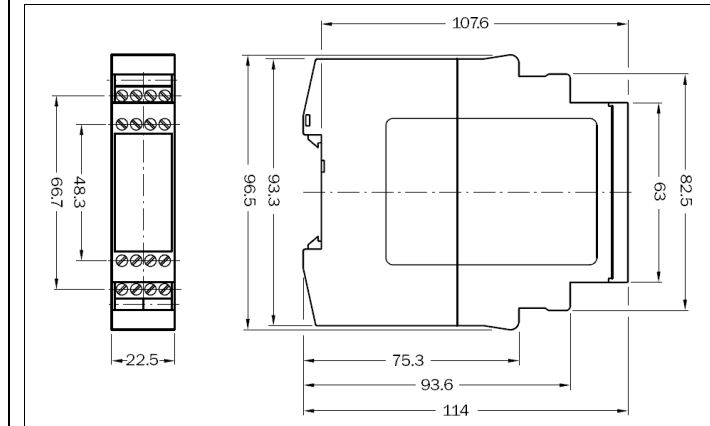


Fig. 5: Dimensional drawing UE10-30S with screw type terminals

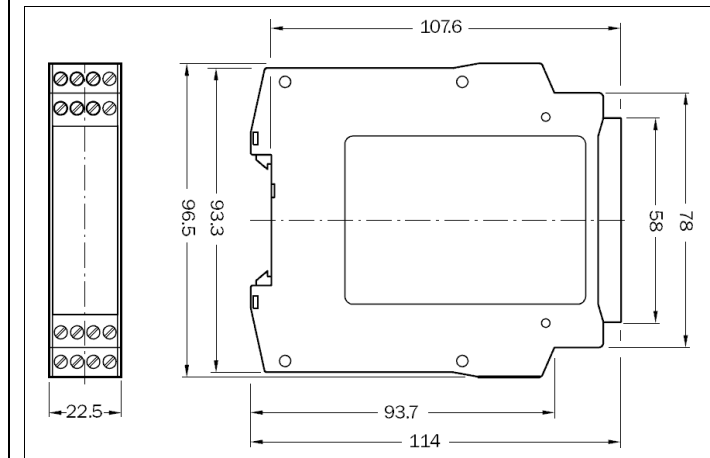


Fig. 6: Dimensional drawing UE10-30S with removable terminals

UE10-30S

Module d'extension pour modules principaux

FR

SICK AG • Industrial Safety Systems
Erwin-Sick-Straße 1
D-79183 Waldkirch • www.sick.com
8009656/Y536/2014-02-21 • RV/XX
Printed in Germany (2014-02) • Tous droits réservés
• Sujet à modification sans préavis



1 Disponibilité des fonctions

Cette notice d'instructions concerne les modules d'extension UE10-30S pour modules principaux comportant l'une des mentions suivantes sur le champ *Operating Instructions* de la plaque signalétique :

- 8009656/Y536
- 8009656/X033
- 8009656/W810
- 8009656/V047
- 8009656/TF65
- 8009656

La date de fabrication du module est indiquée sur la plaque signalétique dans le champ *Date Code* format aassxxx (aa = année, ss = n° de semaine, xxx = numéro de série).

Cette notice d'instructions est une traduction de la notice d'instructions d'origine.

2 La sécurité

Ce chapitre est essentiel pour la sécurité tant des installateurs que des opérateurs de l'installation.

➤ Lire impérativement ce chapitre avec attention avant de commencer à mettre en œuvre l'UE10-30S ou la machine protégée par l'UE10-30S.

2.1 Personnel qualifié

Le module d'extension UE10-30S ne doit être monté, installé, mis en service et vérifié que par un personnel qualifié.

Sont qualifiées les personnes qui ...

- ont reçu la formation technique appropriée et
- ont été formées par l'exploitant à l'utilisation de l'équipement et aux directives de sécurité en vigueur applicables et
- ont accès à la notice d'instructions du module d'extension UE10-30S et l'ont lue et assimilée.

2.2 Domaine d'utilisation de l'appareil

Le module d'extension UE10-30S peut être mis en œuvre :

- selon EN ISO 13 849 jusqu'au niveau de performance PL e et la catégorie 4
- selon EN 62 061 jusque SILCL3
- selon CEI 61 508 jusque SIL3

Le «Performance Level» (niveau de performance) effectivement atteint ou l'indice SIL limite atteint dépendent du schéma externe, de la version du câblage, du choix de l'organe de commande et de la façon dont il est raccordé sur place à la machine.

Le module d'extension UE10-30S est utilisé dans le cadre de :

- équipements de protection électrosensible (ESPE) avec sorties TOR actives (OSSD) surveillées : monovoie, bivoie (selon EN 61 496-1)
- modules de sécurité à sorties statiques autocontrôlées, par ex. Flexi Classic et Flexi Soft

L'UE10-30S ne dispose pas du verrouillage de redémarrage ni du contrôle des contacteurs commandés.

2.3 Conformité d'utilisation

Le module d'extension UE10-30S ne peut être utilisé que dans les domaines décrits au paragraphe 2.2 «Domaine d'utilisation de l'appareil».

Il ne peut en particulier être mis en œuvre que un personnel qualifié et seulement sur la machine sur laquelle il a été installé et mis en service initialement par une personne qualifiée à cet effet selon les prescriptions de cette notice d'instructions. Pour toute autre utilisation, aussi bien que pour les modifications – y compris concernant le montage et l'installation – la responsabilité de la société SICK AG ne saurait être invoquée.

2.4 Consignes de sécurité et mesures de protection d'ordre général

Respecter les consignes de sécurité et les mesures de protection !

Pour garantir la conformité d'utilisation du module d'extension UE10-30S il faut observer les points suivants.

- Il faut s'assurer que le montage, l'installation et l'utilisation du module d'extension sont conformes aux normes et à la réglementation du pays d'exploitation.
- Pour le montage et l'exploitation du module d'extension ainsi que pour son mise en service et les tests réguliers il faut impérativement appliquer les prescriptions légales nationales et internationales et en particulier :
 - la directive machine 2006/42/CE
 - la directive d'utilisation des installations 2009/104/CE
 - la directive CEM 2004/108/CE
 - les prescriptions de prévention des accidents et les règlements de sécurité
- Le fabricant et l'exploitant de la machine à qui est destiné le module d'extension sont responsables de l'application stricte de toutes les prescriptions et règles de sécurité en vigueur.
- Les tests doivent être exécutés par un personnel qualifié et/ou des personnes spécialement autorisées/mandatées ; ils doivent être documentés et cette documentation doit être disponible à tout moment.
- La notice d'instructions doit être mise à disposition de l'opérateur de la machine sur laquelle l'UE10-30S est mis en œuvre.
- L'opérateur de la machine doit être formé par un personnel qualifié et prendre connaissance de cette notice d'instructions.

2.5 Pour le respect de l'environnement

L'élimination des appareils mis au rebut ou irréparables doit toujours être effectuée dans le respect des prescriptions concernant l'élimination des déchets (par ex. Code européen des déchets 16 02 14).

3 Description du produit

Via les sorties TOR à contact du module d'extension, on peut produire un arrêt de sécurité des actionneurs correspondants de la machine ou de l'installation.

La commutation des sorties statiques à semi-conducteurs du module principal câblé en commande des relais internes via deux circuits d'entrée séparés. Les contacts de commande servent de sortie de sécurité. Le contact d'état n'est pas une sortie de sécurité. Le contact de retour sert de contrôle des contacteurs commandés pour la surveillance via le module principal.

Pour atteindre le niveau SIL3/PL e, raccorder le contrôle des contacteurs commandés !

Pour atteindre le niveau SIL3/PL e, il faut utiliser un diagnostic externe avec DC ≥ 99 % (c.-à-d. que le contrôle des contacteurs commandés doit être raccordé).

À cet effet, observer également les instructions du chapitre 11 «Exemples d'applications».

Indicateurs

Indication	Interprétation
K1 ● Vert	Voie 1 commutée
K2 ● Vert	Voie 2 commutée

4 Montage

Montage uniquement avec indice de protection IP 54 ou plus !

Il est obligatoire de monter le module d'extension dans une armoire électrique. L'armoire électrique doit satisfaire au moins à l'indice de protection IP 54.

➤ Montage selon EN 50 274.

➤ Les modules sont intégrés dans des boîtiers de 22,5 mm de large pour rail normalisé de 35 mm selon EN 60 715.

5 Installation électrique

Remarque :

Tous les contacteurs externes et leur câblage doivent résister à une ampacité, courant de court-circuit $I_{max} = 1000$ A (selon EN 60497-5-1).

Mettre l'installation hors tension !

• L'alimentation doit répondre à la réglementation basse tension avec isolement de protection (TBTS, TBTP) pour la catégorie II de surtension selon EN 60 664 et EN 50 178.

Remarque :

- La catégorie de surtension III peut être atteinte si les circuits des contacts Y1/Y2 et 41/42 et les OSSD sont exploités dans un circuit d'alimentation commun (très basse tension de sécurité). Pour les installations dans un environnement de catégorie III de surtension, il est obligatoire d'utiliser des éléments de protection externe.
- Tous les raccordements ainsi que le câblage et les chemins de câble doivent être conformes à la catégorie selon EN ISO 13 849 et selon EN 62 061 (par ex. chemins de câble protégés, conducteurs en gaine individuelle avec blindage, etc.).
- Toujours relier les entrées B2 et B4 au potentiel 0 V de la tension d'alimentation du module principal.
- Afin de protéger les contacts de sortie de l'UE10-30S et d'augmenter leur durée de vie, les charges externes raccordées doivent être antiparasitées par ex. par des varistors et des cellules RC. Observer que ces équipements selon leur nature augmentent plus ou moins le temps de réponse.
- Les sorties de sécurité et le contrôle des contacteurs commandés (EDM) doivent être câblés à l'intérieur même de l'armoire.

- Pour empêcher que les contacts des relais intégrés ne se soudent, il faut installer dans les circuits une protection contre les surintensités protégeant des courts-circuits de 6A max. (classe de service gG) (cf. Fig. 2, sécurité des contacts de commande F2/F3/F4).

Affectation des bornes

Borne	Description
B1	Circuit d'entrée 1
B3	Circuit d'entrée 2
B2	0 V
B4	0 V
Y1-Y2	Contact de retour (à utiliser comme contrôle des contacteurs commandés)
13-14	Contact de commande 1
23-24	Contact de commande 2
33-34	Contact de commande 3
41-42	Contact d'état (ordinaire)

Service monovoie

Il faut câbler un cavalier entre B1 et B3. La sortie statique (à semi-conducteurs) du module principal doit être reliée à B1 ; le 0 V du module principal doit être relié aux contacts B2 et B4.

Service bivoie

Les sorties statiques du module principal doivent être reliées à B1 et B3 ; le 0 V du module principal doit être relié aux contacts B2 et B4.

6 Mise en service et contrôles périodiques

Un personnel qualifié doit effectuer des tests de validation pour que la mise en service soit effective !

- Un personnel qualifié doit tester et valider dans un rapport l'installation protégée par un module d'extension, avant sa première mise en service.
- Dans ce but, observer les conseils prodigués chapitre 2 «La sécurité».
- Il faut respecter la législation correspondante et les prescriptions nationales.

Contrôler la zone dangereuse !

- Avant la mise en service, il faut s'assurer que personne ne se trouve dans la zone dangereuse.
- Faire en sorte que personne ne puisse pénétrer dans la zone dangereuse.

Un personnel qualifié doit effectuer un test régulier des équipements de protection

- Il faut effectuer des tests en temps voulu en conformité avec les prescriptions nationales en vigueur.
 - Chaque application de sécurité doit être contrôlée à intervalle régulier fixé par l'exploitant.
 - L'efficacité de l'équipement de protection doit être vérifiée chaque jour par un personnel autorisé et dont c'est la mission.
- Lorsque des modifications sont effectuées sur la machine ou sur l'équipement de protection, ou encore en cas de modification ou de réparation du module d'extension, il est nécessaire de contrôler de nouveau l'ensemble de l'application de sécurité.

7 Comportement en cas de défaillance

Ne jamais travailler avec un système dont la sécurité pourrait être mise en doute !

- Mettre la machine hors service si la défaillance ne peut pas être identifiée ni éliminée avec certitude.

Effectuer un test complet après l'élimination d'un défaut !

- Après élimination d'un défaut, il faut effectuer un test fonctionnel complet.

8 Références

8.1 Systèmes

Article	Référence (désignation)
UE10-30S pour 24 V CC à borniers à vis	6024917 (UE10-30S2D0)
UE10-30S pour 24 V CC à borniers enfichables	6024918 (UE10-30S3D0)

9 Conformité

Type: Module d'extension UE10-30S pour modules principaux

Le fabricant ci-dessous déclare ici que le produit est conforme aux dispositions des directives CE ci-dessous, et

10 Schéma de câblage

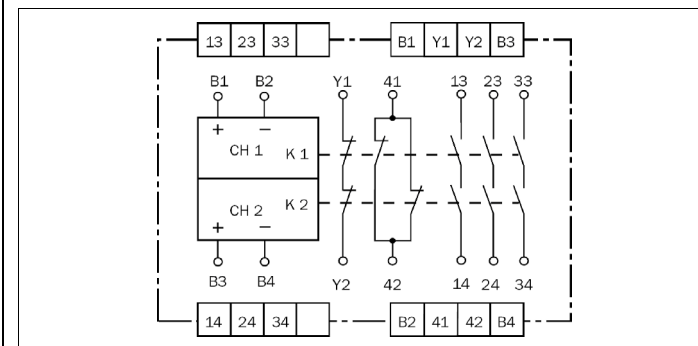


Fig. 1 : Schéma de câblage UE10-30S

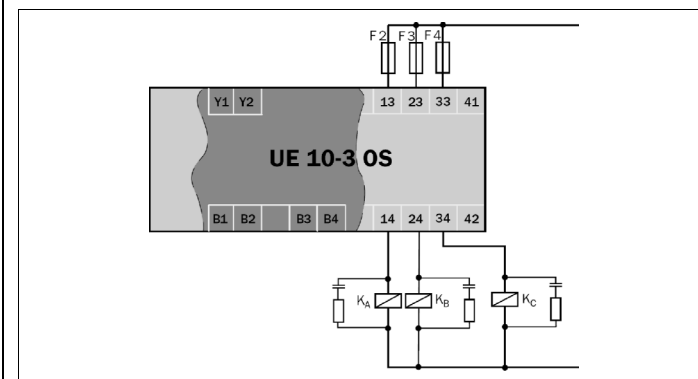


Fig. 2 : Schéma de base UE10-30S

que les normes concernées sont à la base de l'application.

SICK AG, Erwin-Sick-Straße 1
D-79183 Waldkirch, Allemagne
Date : Déc. 2009

Sont mandatés pour la documentation technique :

Georg Plasberg
Management Board
Directives mises en œuvre :

- Directive machine 2006/42/CE
- Directive Compatibilité Électromagnétique 2004/108/EC

Normes mises en œuvre :

- EN ISO 13 849-1
- EN 62 061
- EN 61 000-6-2
- EN 61 000-6-4
- EN 60 204-1

Organisme notifié :

Prüf- und Zertifizierungsstelle im BG-PRÜFZERT,
Gustav-Heinemann-Ufer 130,
50968 Köln, Germany

Numéro d'enregistrement de l'organisme notifié : 0340

Numéro du certificat CE de type : ET 11045

La déclaration CE de conformité signée est disponible page : www.sick.com. Rechercher le numéro : 9067082

11 Exemples d'applications

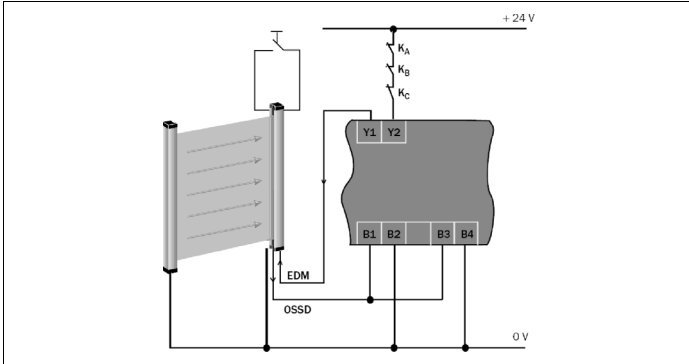


Fig. 3 : Exemple monoivoie, barrage de type 2 avec réarmement manuel et contrôle des contacteurs commandés

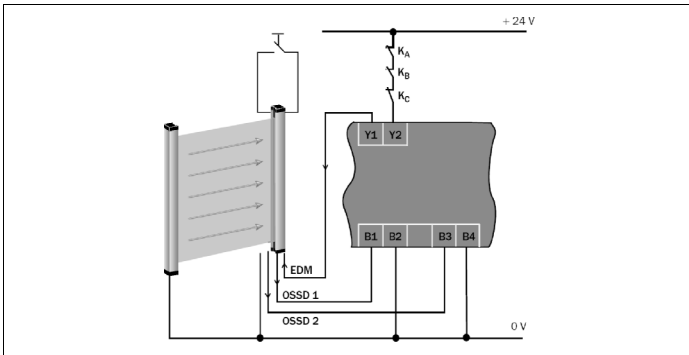


Fig. 4 : Exemple bivoie, barrage de type 4 avec réarmement manuel et contrôle des contacteurs commandés

12 Caractéristiques techniques

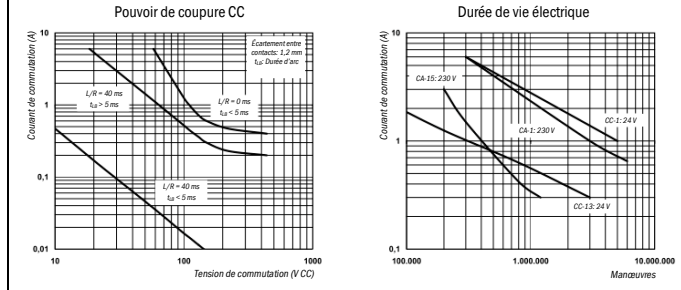
12.1 Fiche de spécifications

	Minimum	Typique	Maximum
Caractéristiques générales			
Niveau d'intégrité de la sécurité ¹⁾	SIL3 (CEI 61508), SILCL3 (EN 62 061)		
Safe failure fraction (SFF)	90 % (EN 62 061)		
Tolérance de défaillances du matériel (HFT)	1 (EN 62 061)		
Catégorie	Catégorie 4 (EN ISO 13 849)		
Performance Level ¹⁾	PL e (EN ISO 13 849)		
Valeur B _{10d} (relais)			
CA-15, 230 V, I = 1,5 A	1,26 × 10 ⁶ manœuvres		
CA-15, 230 V, I = 0,75 A	5,9 × 10 ⁶ manœuvres		
CC-13, 24 V, I = 2,5 A	435 × 10 ³ manœuvres		
CC-13, 24 V, I = 0,63 A	10 × 10 ⁶ manœuvres		
PFHd (probabilité de défaillance dangereuse par heure) ²⁾	3 × 10 ⁻⁸		
T _M (durée d'utilisation)	20 ans (EN ISO 13 849)		
Catégorie d'arrêt	0/1 ³⁾ (EN 60 204-1)		

¹⁾ Le niveau Performance Level effectivement atteint dépend de l'application. Pour obtenir des informations détaillées sur la configuration physique de la machine/installation, prendre contact avec l'agence SICK la plus proche.
²⁾ Avec CC = 99 % et MTTfd = 100 a (selon EN ISO 13 849, tab. K1 et formule C.7) et 8760 manœuvres/a.
³⁾ Dépend du module de base, par ex. ESPE connecté.

	Minimum	Typique	Maximum
Tension d'alimentation/circuit d'entrée (B1-B2/B3-B4)			
Tension d'entrée (B1-B2/B3-B4), tension nominale 24 V CC	15 V	24 V	30 V
Pour les applications UL/CSA: Input voltage (B1-B2/B3-B4)		24 V DC	
Circuits de sortie > 25 V CA/60 V CC	TBTP (PELV) sur B1-B2/B3-B4		
Circuits de sortie ≤ 25 V CA/60 V CC	SELV ou PELV sur B1-B2/B3-B4		
Puissance consommée (puissance totale)	2 × 1,2 W		
Courant de démarrage	500 mA		
Retard à la mise sous tension (B1-B2/B3-B4)	40ms		

Circuits de sortie (13/14, 23/24, 33/34, 41/42, Y1/Y2)			
Délai de retombée des relais K1/K2 (temps de réponse de la fonction de sécurité)		16 ms	20 ms
Matériau de contact et état de surface	Ag Sn O ₂ + 2µm Au		
Contacts de commande (contact NO), organe de sécurité	3		
Contacts d'état (contact NF), organe ordinaire	1		
Contact de retour (contact NF, contrôle des contacteurs)	1		
Type de contact	Guidé		
Charge admissible par les contacts de retour (Y1, Y2)			
Tension de commutation CC	10 V		24 V
Courant de commutation	5 mA		100 mA
Charge admissible (voir diagramme)			
Tension de commutation CA	10 V		230 V CA
Tension de commutation CC	10 V		300 V CC
Courant de commutation	5 mA		6 A
Courant total	12 A		
Catégorie d'utilisation (EN 60 947-5-1)	CA-15 Ue 230 V CA, le 4 A (360 cmmt/h) CA-15 Ue 230 V CA, le 3 A (3600 cmmt/h) CC-13 Ue 24 V CC, le 4 A (360 cmmt/h) CC-13 Ue 24 V CC, le 2,5 A (3600 cmmt/h)		
Fusible de protection des contacts de classe gG ou disjoncteur de protection de caractéristique B ou C	6 A		
Fréquence de commutation admissible	3600/h		
Durée de vie mécanique	10 ⁷ manœuvres		



Données opérationnelles			
Protection contre le contact (EN 60 664-1, EN 60 947-1)			
Tension impulsionnelle de mesure U _{imp}	4 kV		
Catégorie de surtension	II ⁴⁾		
Tension de mesure	300 V CA		
Tension d'essai U _{eff} 50 Hz	2 kV		
Indice de protection			
Boîtier	IP 40 (EN 60 529)		
Bornes	IP 20 (EN 60 529)		

⁴⁾ Pour atteindre la catégorie III de surtension, cf. les recommandations du chapitre 5.

	Minimum	Typique	Maximum
Montage	Rail de montage (EN 60 715)		
Température ambiante de fonctionnement	-25 °C		+55 °C
Température de stockage	-25 °C		+75 °C
Sections du conducteur			
Un conducteur (1×)	0,14 mm ²		2,5 mm ²
Un conducteur (2×, section identique)	0,14 mm ²		0,75 mm ²
Conducteurs toronnés avec manchons (1×)	0,25 mm ²		2,5 mm ²
Conducteurs toronnés avec manchons (2×, section identique)	0,2 mm ²		0,5 mm ²
Émissions parasites	EN 61 000-6-4		
Immunité aux perturbations	EN 61 000-6-2		
Couple de serrage admissible		0,5 Nm	0,6 Nm
Poids	200 g		

12.2 Schémas cotés

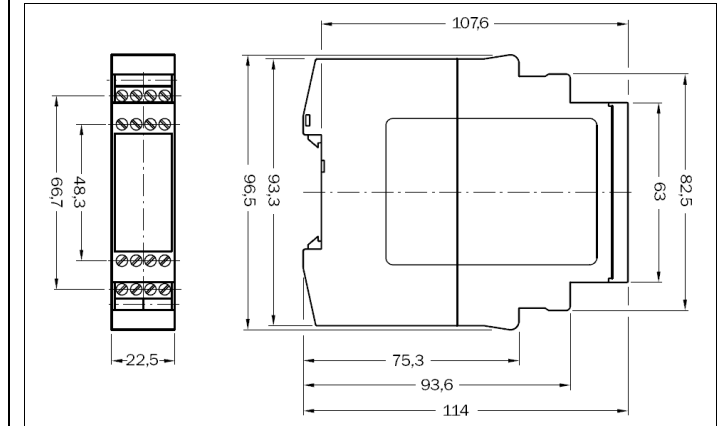


Fig. 5 : Schéma coté UE10-30S à borniers à vis

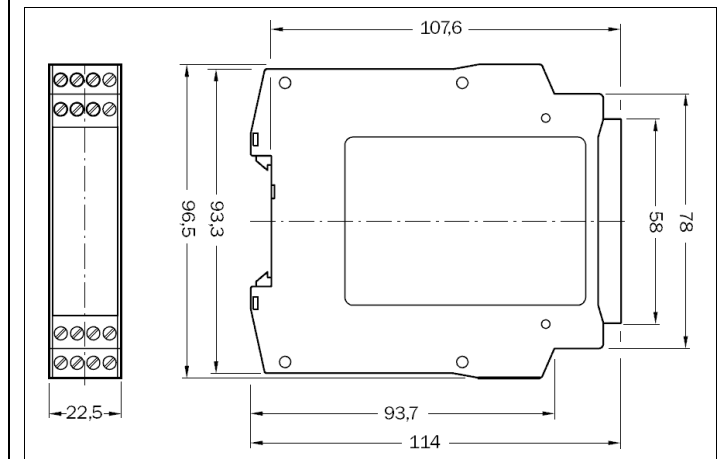


Fig. 6 : Schéma coté UE10-30S à borniers enfichables

Sicherheitsschalter, Sicherheitsrelais

Safety switches, Safety relays

Bezpečnostní spínač, bezpečnostní relé

Sicherheitshinweise

DE

SICK AG • Industrial Safety Systems
Erwin-Sick-Straße 1 • D-79183 Waldkirch
www.sick.com
8013369/2013-07-15 • RV/KE • Printed in Germany
2013-07 • All rights reserved • Subject to change without
notice

SICK
Sensor Intelligence.

Diese Betriebsanleitung ist eine Original-Betriebsanleitung.

⚠ GEFAHR

Lesen Sie diese Sicherheitshinweise und die Betriebsanleitung der Schutzvorrichtung sorgfältig. Berücksichtigen Sie die Sicherheitshinweise bei der Arbeit mit der Schutzvorrichtung oder an der Maschine/Anlage, die durch die Schutzvorrichtung geschützt wird.

Die Schutzvorrichtung ist/wird in die Maschine/Anlage integriert. Diese Sicherheitshinweise leiten **nicht** zur Bedienung der Maschine/Anlage und **nicht** zur Bedienung der Schutzvorrichtung an. Informationen zur Bedienung enthält die Betriebsanleitung der Schutzvorrichtung oder der Maschine/Anlage.

Die Sicherheitshinweise informieren den Planer, Entwickler und Betreiber sowie die Personen, die die Schutzvorrichtung in eine Maschine/Anlage einbauen, erstmals in Betrieb nehmen und bedienen. Das Referenzdokument zu den Sicherheitshinweisen ist die Betriebsanleitung der Schutzvorrichtung.

Verwenden Sie die Schutzvorrichtung für den Personenschutz an der Maschine/Anlage. Die Schutzvorrichtung stoppt den Gefahr bringenden Zustand und/oder verhindert das Inangangsetzen der Maschine/Anlage.

Zu dieser Schutzvorrichtung können zusätzliche Schutzvorrichtungen und Maßnahmen erforderlich sein.

Das Sicherheitsniveau der Schutzvorrichtung muss mindestens dem Anforderungsniveau der Maschine/Anlage entsprechen (Sicherheitsniveau Schutzvorrichtung: siehe Betriebsanleitung).

Die Schutzvorrichtung muss von befähigten Personen gemäß der Betriebsanleitung an die Maschine/Anlage montiert und erstmals in Betrieb genommen werden. Die Schutzvorrichtung darf nur von befähigten Personen an der Maschine/Anlage verwendet werden. Beachten Sie beim Montieren, Inbetriebnehmen und Verwenden der Schutzvorrichtung und bei wiederkehrenden technischen Überprüfungen die nationalen/internationalen Rechtsvorschriften, insbesondere

- die Maschinenrichtlinie 2006/42/EG
- die Arbeitsmittelbenutzungsrichtlinie 2009/104/EG
- die Unfallverhütungsvorschriften/Sicherheitsregeln
- sonstige relevante Sicherheitsvorschriften (siehe auch Konformitätserklärung der Schutzvorrichtung)

Befähigte und autorisierte Personen können die Konfiguration der Schutzvorrichtung ändern und sind für die Aufrechterhaltung der Schutzfunktion verantwortlich.

⚠ ACHTUNG

Gefahr durch geänderte Konfiguration

Die Schutzfunktion der Schutzvorrichtung kann beeinträchtigt werden, wenn Sie die Konfiguration ändern. Überprüfen Sie nach jeder geänderten Konfiguration die Wirksamkeit der Schutzvorrichtung.

Die Prüfungen sind von befähigten Personen durchzuführen und nachvollziehbar zu dokumentieren.

Halten Sie die technischen Daten und Prüfhinweise ein, sonst wird die Schutzfunktion beeinträchtigt. Technische Daten und Prüfhinweise entnehmen Sie der Betriebsanleitung der Schutzvorrichtung oder der Maschine/Anlage.

Safety Notes

EN

This operating instructions are original operating instructions.

⚠ DANGER

Read these safety notes and the instruction manual for the protective device carefully. Ensure that the safety notes are available when working with the protective device or are present at the machine/system that is being protected by the protective device.

The protective device is built into the machine/system. These safety notes do **not** act as a guide for the operation of the machine/system **or** for the operation of the protective device. Information regarding operation is featured in the instruction manual for the protective device or the machine/system.

The safety notes provide information for designers, developers and operators, as well as for those who fit the protective devices to a machine/system, commission it and operate it for the first time. The reference document for the safety notes is the instruction manual for the protective device.

Use the protective device for personal protection at the machine/system. The protective device stops the condition causing a danger and/or prevents the machine/system from starting up.

This protective device may require additional protective devices and measures.

The safety level of the protective device must correspond to the machine/system requirement level as a minimum (safety level protective device: see Operating Instructions).

The protective device must be fitted to the machine/system and commissioned for the first time by qualified specialist personal in accordance with the operating instructions. The protective device can only be used by qualified specialist personal at the machine/system. Ensure that when fitting, commissioning and using the protective device, and when carrying out our repetitive technical inspections, that the national/international legal regulations are observed, in particular

- the machinery directive 2006/42/EC
- the work equipment directive 2009/104/EC
- work safety regulations/safety regulations
- other relevant safety regulations (also see declaration of conformity for the protective device).

Qualified and authorised people can modify the configuration of the protective device and are **responsible** for maintaining the protective function.

⚠ ATTENTION

Danger from a modified configuration

The protective function of the protective device can be compromised if you change the configuration. After changing the configuration, check the effectiveness of the protective device.

The tests must be carried out by qualified specialist personal and be comprehensively documented.

Observe the technical information and test instructions, otherwise the protective function will be compromised.

Refer to the operating instructions for the protective device or the machine/system for technical information and test instructions.

Bezpečnostní pokyny

CS

Tento návod k používání je překladem originálu návodu k používání.

⚠ NEBEZPEČÍ

Pečlivě si přečtěte bezpečnostní pokyny a návod k používání bezpečnostního zařízení. Dodržujte bezpečnostní předpisy při práci s bezpečnostním zařízením nebo na stroji/zařízení, který je bezpečnostním zařízením chráněn.

Bezpečnostní zařízení je/bude zabudováno do stroje/zařízení. Tyto bezpečnostní pokyny **ne**poskytují návod k obsluze stroje/zařízení **ani** k obsluze bezpečnostního zařízení. Informace o obsluze obsahuje návod k používání bezpečnostního zařízení nebo stroje/zařízení.

Bezpečnostní pokyny informují projektanta, vývojového pracovníka a uživatele a také osoby, které zabudovávají bezpečnostní zařízení do stroje/zařízení, poprvé je uvádějí do provozu a obsluhují. Referenčním dokumentem pro bezpečnostní pokyny je návod k používání bezpečnostního zařízení.

Bezpečnostní zařízení použijte pro ochranu osob u strojů/zařízení. Bezpečnostní zařízení zamezí nebezpečnému stavu a/nebo zabrání uvedení stroje/zařízení do provozu.

Toto bezpečnostní zařízení může vyžadovat dodatečná bezpečnostní zařízení a opatření.

Úroveň zabezpečení bezpečnostního zařízení musí odpovídat alespoň úrovni požadavků stroje/zařízení (úroveň zabezpečení bezpečnostního zařízení: viz návod k používání).

Bezpečnostní zařízení musí instalovat na stroj/zařízení a poprvé uvést do provozu oprávněné osoby v souladu s návodem k používání. Bezpečnostní zařízení smějí na stroji/zařízení používat jen oprávněné osoby. Při instalaci, uvádění do provozu a používání bezpečnostního zařízení a při opakovaně technické kontrole dodržujte státní/mezinárodní právní předpisy, zejména

- směrnici pro stroje č. 2006/42/EG
- směrnici pro používání pracovních prostředků č. 2009/104/EG
- předpisy pro předcházení nehodám/bezpečnostní předpisy
- ostatní platné bezpečnostní předpisy (viz také prohlášení o shodě bezpečnostního zařízení)

Oprávněné a autorizované osoby mohou měnit konfiguraci bezpečnostního zařízení a jsou odpovědné za dodržování ochranných funkcí.

⚠ POZOR

Změna konfigurace může být nebezpečná

Pokud změníte konfiguraci, může to ovlivnit ochrannou funkci bezpečnostního zařízení. Po každé změně konfigurace zkontrolujte účinnost bezpečnostního zařízení.

Kontroly musí provádět oprávněné osoby a sledovatelně je zdokumentovat.

Dodržujte technické údaje a kontrolní hodnoty, jinak může dojít k ovlivnění ochranné funkce. Technické údaje a kontrolní hodnoty zjistíte v návodu k používání bezpečnostního zařízení nebo stroje/zařízení.

Sikkerhedsafbryder, sikkerhedsrelæ

Sikkerhedsanvisninger

DA

Denne driftsvejledning er en oversættelse af den originale driftsvejledning.

▲ FARE

Læs sikkerhedsanvisningerne og driftsvejledningen til beskyttelsesanordningen grundigt. Overhold sikkerhedsanvisningerne under arbejdet med sikkerhedsanordningen eller med den maskine/det anlæg, som beskyttes af anordningen.

Beskyttelsesanordningen er integreret/integreres i maskinen/anlægget. Disse sikkerhedsanvisninger er **ikke** en vejledning i betjeningen af maskinen/anlægget og **ikke** en vejledning i betjeningen af beskyttelsesanordningen. Oplysninger vedr. betjening findes i driftsvejledningen til beskyttelsesanordningen eller til maskinen/anlægget.

Sikkerhedsanvisningerne indeholder oplysninger til planlæggeren, udvikleren og den driftsansvarlige samt det personale, som monterer beskyttelsesanordningen i en maskine/et anlæg samt tager den i brug og betjener den første gang. Driftsvejledningen til beskyttelsesanordningen er referencedokument til sikkerhedsanvisningerne.

Anvend beskyttelsesanordningen til personbeskyttelse på maskinen/anlægget. Beskyttelsesanordningen standser den tilstand, som forårsager fare og/eller forhindrer igangsættelse af maskinen/anlægget.

Ud over denne beskyttelsesanordning kan yderligere beskyttelsesanordninger og foranstaltninger være nødvendige.

Beskyttelsesanordningens sikkerhedsniveau skal mindst svare til maskinens/anlæggets krævede niveau (beskyttelsesanordningens sikkerhedsniveau: se driftsvejledningen).

Beskyttelsesanordningen skal monteres i maskinen/anlægget og tages i brug første gang som beskrevet i driftsvejledningen af kvalificeret personale. Beskyttelsesanordningen må kun anvendes i maskinen/anlægget af kvalificeret personale. Overhold nationale/internationale love og regler ved montering, ibrugtagning og anvendelse af beskyttelsesanordningen samt ved rutinemæssig teknisk kontrol, især

- Maskindirektivet 2006/42/EF

- Direktiv om arbejdstagers brug af arbejdsudstyr 2009/104/EF

- Arbejdstilsynets love og regler

- Øvrige relevante sikkerhedsregler (se også beskyttelsesanordningens overensstemmelseserklæring)

Kvalificeret og autoriseret personale kan ændre beskyttelsesanordningens konfiguration og er ansvarlige for opretholdelsen af beskyttelsesfunktionen.

▲ OBS

Fare på grund af ændret konfiguration

Beskyttelsesanordningens beskyttende funktion kan blive begrænset, hvis konfigurationen ændres. Kontrollér om beskyttelsesanordningen virker, hver gang konfigurationen er blevet ændret.

Kontrollerne skal udføres af kvalificeret personale og dokumenteres på kontrollerbar vis.

Overhold de tekniske specifikationer og kontrolanvisninger, da den beskyttende funktion ellers vil være nedsat. Tekniske specifikationer og kontrolanvisninger findes i driftsvejledningen til beskyttelsesanordningen eller maskinen/anlægget.

Διακόπτης ασφαλείας, ρελέ ασφαλείας

Υποδείξεις ασφαλείας

EL

Αυτές οι οδηγίες χρήσης αποτελούν μετάφραση των πρωτότυπων οδηγιών χρήσης.

▲ ΚΙΝΔΥΝΟΣ

Διαβάστε προσεκτικά τις υποδείξεις ασφαλείας και τις οδηγίες χρήσης της προστατευτικής διάταξης. Λάβετε υπόψη σας τις υποδείξεις ασφαλείας κατά τις εργασίες με την προστατευτική διάταξη ή τις εργασίες στο μηχάνημα / την εγκατάσταση που προστατεύεται από την προστατευτική διάταξη.

Η προστατευτική διάταξη ενσωματώνεται στο μηχάνημα/την εγκατάσταση. Αυτές οι υποδείξεις ασφαλείας **δεν** αφορούν στον χειρισμό του μηχανήματος/της εγκατάστασης και **δεν** αφορούν στον χειρισμό της προστατευτικής διάταξης. Πληροφορίες χειρισμού περιλαμβάνονται στις οδηγίες χρήσης της προστατευτικής διάταξης ή του μηχανήματος/της εγκατάστασης.

Οι υποδείξεις ασφαλείας παρέχουν πληροφορίες στον υπεύθυνο σχεδιασμού, ανάπτυξης ή χειρισμού και στα πρόσωπα που εγκαθιστούν την προστατευτική διάταξη σε ένα μηχάνημα/εγκατάσταση, τη θέτουν σε λειτουργία για πρώτη φορά και τη χειρίζονται. Το έγγραφο αναφοράς για τις υποδείξεις ασφαλείας είναι οι οδηγίες χρήσης της προστατευτικής διάταξης.

Χρησιμοποιήστε την προστατευτική διάταξη για την προστασία προσώπων στο μηχάνημα/την εγκατάσταση. Η προστατευτική διάταξη ανακόπτει τις επικίνδυνες καταστάσεις ή/και αποτρέπει την εκκίνηση του μηχανήματος/της εγκατάστασης.

Μαζί με αυτή την προστατευτική διάταξη πιθανόν να χρειάζονται πρόσθετες διατάξεις και μέτρα προστασίας.

Το επίπεδο ασφαλείας της προστατευτικής διάταξης πρέπει να αντιστοιχεί τουλάχιστον στις απαιτήσεις του μηχανήματος ή της εγκατάστασης (επίπεδο ασφαλείας προστατευτικής διάταξης: βλ. οδηγίες χρήσης).

Η προστατευτική διάταξη πρέπει να συναρμολογηθεί και να τεθεί σε λειτουργία για πρώτη φορά από κατάλληλα εκπαιδευμένα άτομα, και σύμφωνα με τις οδηγίες χρήσης του μηχανήματος ή της εγκατάστασης. Η προστατευτική διάταξη πρέπει να χρησιμοποιείται στο μηχάνημα/την εγκατάσταση μόνο από εκπαιδευμένα άτομα. Κατά τη συναρμολόγηση, την έναρξη λειτουργίας και τη χρήση της προστατευτικής διάταξης και κατά τους τακτικούς τεχνικούς ελέγχους, να τηρείτε τις εθνικές/διεθνείς νομικές διατάξεις, και κυρίως

- Οδηγία περί μηχανημάτων 2006/42/EK

- Οδηγία περί εξοπλισμού εργασίας 2009/104/EK

- Κανονισμοί αποφυγής ατυχημάτων/κανόνες ασφαλείας

- Άλλοι σχετικοί κανονισμοί ασφαλείας (βλ. επίσης τη δήλωση συμμόρφωσης της προστατευτικής διάταξης)

Τα κατάλληλα εκπαιδευμένα και εξουσιοδοτημένα πρόσωπα μπορούν να τροποποιήσουν τη διαμόρφωση της προστατευτικής διάταξης και ευθύνονται για τη διατήρηση της προστατευτικής λειτουργίας.

▲ ΠΡΟΣΟΧΗ

Κίνδυνος λόγω αλλαγής διαμόρφωσης

Η αποτελεσματικότητα της προστατευτικής διάταξης μπορεί να επηρεαστεί αρνητικά σε περίπτωση τροποποίησης της διαμόρφωσης. Μετά από κάθε αλλαγή διαμόρφωσης, ελέγξτε τη λειτουργικότητα της προστατευτικής διάταξης.

Οι έλεγχοι πρέπει να γίνονται από κατάλληλα εκπαιδευμένα πρόσωπα και να τεκμηριώνονται πλήρως.

Τηρήστε τα τεχνικά στοιχεία και τις υποδείξεις ελέγχου, καθώς διαφορετικά πιθανόν να επηρεαστεί η προστατευτική λειτουργία. Μπορείτε να βρείτε τα τεχνικά στοιχεία και τις υποδείξεις ελέγχου στις οδηγίες χρήσης της προστατευτικής διάταξης ή του μηχανήματος/της εγκατάστασης.

Interruptores de seguridad, relés de seguridad

Indicaciones de seguridad

ES

Las presentes instrucciones de servicio son una traducción de las instrucciones de servicio originales.

▲ PELIGRO

Lea detenidamente estas indicaciones de seguridad y las instrucciones de servicio del dispositivo de protección. Tenga en cuenta las indicaciones de seguridad al trabajar con el dispositivo de protección o en la máquina/instalación protegida por el dispositivo de protección.

El dispositivo de protección está integrado/se integra en la máquina/instalación. Estas indicaciones de seguridad **no** sirven como instrucciones para el manejo de la máquina/instalación y **no** sirven como instrucciones para el manejo del dispositivo de protección. En las instrucciones de servicio del dispositivo de protección o de la máquina/instalación obtendrá información sobre el manejo.

Las indicaciones de seguridad informan al diseñador, al montador y al usuario así como a las personas que instalen el dispositivo de protección en una máquina/instalación acerca de la primera puesta en marcha y manejo. El documento de referencia para las indicaciones de seguridad son las instrucciones de servicio del dispositivo de protección.

Utilice el dispositivo de protección para proteger a las personas en la máquina/instalación. El dispositivo de protección para el estado de peligro y/o impide la puesta en funcionamiento de la máquina/instalación.

Este dispositivo de protección puede requerir la aplicación de otros dispositivos de protección y medidas adicionales.

El nivel de seguridad del dispositivo de protección debe responder, como mínimo, al nivel de exigencia de la máquina/instalación (Nivel de seguridad del dispositivo de seguridad: véanse instrucciones de servicio).

El montaje del dispositivo de protección en la máquina/instalación y la primera puesta en marcha deben ser realizados de conformidad con las instrucciones de servicio por personas habilitadas para ello. El dispositivo de protección sólo puede ser utilizado en la máquina/instalación por personas habilitadas para ello. Durante el montaje, la puesta en marcha y el uso del dispositivo de protección así como en las comprobaciones técnicas repetitivas debe tener en cuenta las legislaciones nacionales/internacionales, en especial

- la Directiva de máquinas 2006/42/CE

- la Directiva sobre la utilización de equipos de trabajo 2009/104/CE

- las normas de prevención de accidentes / reglas de seguridad

- otras normas de seguridad relevantes (véase también la Declaración de conformidad del dispositivo de protección)

Las personas habilitadas y autorizadas pueden modificar la configuración del dispositivo de protección y son responsables de mantener la función protectora.

▲ ATENCIÓN

Peligro por configuración modificada

La función protectora del dispositivo de protección puede verse mermada si Vd. modifica la configuración. Cada vez que se modifique la configuración, deberá comprobar la eficacia del dispositivo de protección.

Las comprobaciones deben ser realizadas y documentadas de manera comprensible y demostrable por personas habilitadas.

Respete los datos técnicos y las indicaciones de pruebas porque, de lo contrario, se podría ver mermada la función protectora. Encontrará los datos técnicos y las indicaciones de pruebas en las instrucciones de servicio del dispositivo de protección o de la máquina/instalación.

Suojakatkaisin, suojarele

Interrupteur de sécurité, relais de sécurité

Biztonsági kapcsolók, biztonsági relék

Turvallisuusohjeet

Remarques relatives à la sécurité

Biztonsági tudnivalók

FI

FR

HU

Tämä käyttöohje on käännös alkuperäisestä käyttöohjeesta.

Ces instructions d'utilisation sont une traduction des instructions d'utilisation d'origine.

Jelen üzemeltetési útmutató az eredeti útmutató fordítása.

OHJE

Lue nämä turvallisuusohjeet ja suojalaitteen käyttöohje huolellisesti lävitse. Noudata turvallisuusohjeita työskennellessäsi suojalaitetta käyttäen tai sen koneen/laitteen lähetyillä, jota suojalaite suoja.

DANGER

Veillez lire attentivement ces remarques relatives à la sécurité ainsi que les instructions d'utilisation du dispositif de protection. Veuillez tenir compte des instructions de sécurité lors du travail avec le dispositif de protection, ou sur la machine / l'installation protégée par le dispositif de protection.

VESZÉLY

Olvasa el figyelmesen a védelmi berendezésre vonatkozó biztonsági tudnivalókat és a hozzá tartozó üzemeltetési útmutatót. A védelmi berendezéssel, illetve a védelmi berendezés által biztosított gépen/gépcsoporton végzett munkák során tartsa be a biztonsági tudnivalókat.

Suojalaite asennetaan kiinteästi koneeseen/laitteeseen. Nämä turvallisuusohjeet **eivät** opasta koneen/laitteen käyttöön **eivätkä** suojalaitteen käyttöön. Käyttöä koskevat ohjeet on luettava koneen/laitteen sekä suojalaitteen käyttöoppaasta.

Le dispositif de protection est intégré à la machine. Ces instructions de sécurité n'expliquent **pas** l'utilisation de la machine / de l'installation **ni** l'utilisation du dispositif de protection. Les informations relatives à l'utilisation se trouvent dans les instructions d'utilisation du dispositif de protection ou de la machine / de l'installation.

A védelmi berendezés az adott gép/berendezés részét képezi. A jelen biztonsági tudnivalók **nem** a gép/gépcsoport és **nem** a védelmi berendezés kezelésével kapcsolatos információkat tartalmaznak. A kezelésre vonatkozó információk a védelmi berendezés vagy a gép/gépcsoport üzemeltetési útmutatójában olvashatók.

Turvallisuusohjeiden tarkoituksena on antaa suunnittelijalle, kehittäjälle, omistajalle sekä suojalaitteen koneeseen/laitteeseen asentajalle alustavat ohjeet käyttöönottaja ja käyttöä varten. Turvallisuusohjeisiin liittyvä viitejulkaisu on suojalaitteen käyttöohje.

Les remarques relatives à la sécurité fournissent des informations au responsable en charge de la planification, au développeur, à l'exploitant ainsi qu'aux personnes qui montent le dispositif de protection sur une machine / installation, assurent sa première mise en marche et l'utilisent. Les instructions d'utilisation du dispositif de protection constituent le document de référence relatif aux instructions de sécurité.

A biztonsági tudnivalók tervezőkhöz, fejlesztőkhöz és kezelőkhöz, továbbá a védelmi berendezést gépbe/gépcsoportba beépítő, első alkalommal üzembe helyező és kezelő személyekhez szólnak. A biztonsági tudnivalókhöz tartozó hivatkozási dokumentum a védelmi berendezés üzemeltetési útmutatója.

Suojalaitetta tulee käyttää henkilösuojaimena koneen/laitteen läheisyydessä. Suojalaite estää vaarallisen tilanteen ja/tai koneen/laitteen käynnistymisen.

Utilisez le dispositif de protection pour la protection des personnes sur la machine / l'installation. Le dispositif de protection interrompt l'état facteur de danger et / ou évite la mise en marche de la machine / l'installation.

A védelmi berendezés a gép/gépcsoport közelében tartózkodó személyek védelmére szolgál. A védelmi berendezés megakadályozza a veszélyhelyzetek előfordulását és/vagy a gép/gépcsoport beindulását.

Tämän suojalaitteen lisäksi saattaa olla tarpeen käyttää myös muita suojalaitteita ja ryhtyä myös muihin varoitimenpiteisiin.

Des dispositifs de protection et des mesures supplémentaires peuvent être nécessaires avec ce dispositif de protection.

A jelen védelmi berendezés mellett további védelmi berendezések alkalmazása és intézkedések megtétele lehet szükséges.

Suojalaitteen suojaustason on vastattava vähintään koneen/laitteen vaatimustasoa (suojalaitteen suojaustaso on nähtävissä käyttöohjeesta).

Le niveau de sécurité du dispositif de protection doit correspondre au moins au niveau requis pour la machine / l'installation (niveau de sécurité du dispositif de protection : voir document de référence).

A védelmi berendezésnek legalább akkora védettségi fokozattal kell rendelkeznie, mint a gép/gépcsoport megkövetelt védettségi fokozat (a védelmi berendezés védettségi fokozatát lásd: üzemeltetési útmutató).

Suojalaitteen asennuksen koneeseen/laitteeseen ja käyttöönötön saa suorittaa ainoastaan niihin pätevät henkilö. Suojalaitetta saavat käyttää ainoastaan koneella/laitteella työskentelevät pätevät henkilöt. Suojalaitteen asennuksen, käyttöönötön ja käytön sekä toistuvien teknisten tarkastusten yhteydessä on noudatettava kansallisia ja kansainvälisiä säädöksiä, erityisesti

Le montage du dispositif de protection sur la machine / l'installation et sa première mise en marche doivent être effectués par un personnel habilité. Le dispositif de protection ne doit être utilisé sur la machine / l'installation que par des personnes habilitées. Lors du montage, de la mise en service et de l'utilisation du dispositif de sécurité, et lors des contrôles techniques à effectuer régulièrement, veuillez respecter les dispositions légales en vigueur dans le pays, et notamment

A védelmi berendezés gépre/gépcsoportra történő felszerelését és első üzembe helyezését szakembernek kell végeznie, az üzemeltetési útmutató figyelembe vételével. A gépre/gépcsoportra szerelt védelmi berendezést kizárólag szakképzett személyek működtethetik. A védelmi berendezés felszerelése, üzembe helyezése, használata és rendszeres műszaki felülvizsgálata során tartsa be a vonatkozó országos/nemzetközi előírásokat, különös figyelemmel a következőkre:

- konedirektiiviä 2006/42/EY

- Les directives relatives aux machines 2006/42/CE

- Gépekre vonatkozó 2006/42/EK

- työvälinedirektiiviä 2009/104/EY

- Les directives d'utilisation des outils de travail 2009/104/CE

- Munkaeszközök használatára vonatkozó 2009/104/EK irányelv

- turvallisuusmääräyksiä ja -sääntöjä

- Les consignes relatives à la prévention des accidents / des règles de sécurité

- Baleset-megelőzési előírások/ biztonsági szabályok

- muita asiaanliittyviä turvallisuusmääräyksiä (katso suojalaitteen vaatimustenmukaisuusvakuutusta).

- Les autres consignes de sécurité importantes (voir également la déclaration de conformité du dispositif de protection)

- Egyéb idevágó biztonsági előírások (lásd még a védelmi berendezés megfelelőségi nyilatkozatában)

Pätevät ja valtuutetut henkilöt voivat tehdä muutoksia suojalaitteen säätöihin, ja he ovat tällöin vastuussa suojaotiminnon toimivuudesta.

Les personnes habilitées et autorisées peuvent modifier la configuration du dispositif de protection et sont responsables de la sauvegarde de la fonction de protection.

A védelmi berendezés konfigurációját erre jogosult szakemberek módosíthatják, és a védelmi funkció fenntartásáért ők a felelősek.

HUOMIO

Muutetut säädöt aiheuttavat vaaratilanteita

Suojalaitteen suojaotiminto saattaa heikentyä, mikäli säädöksiin tehdään muutoksia. Suojalaitteen toiminta tulee tarkastaa kunkin muutoksen jälkeen.

ATTENTION

Danger en raison de la modification de la configuration

La fonction de protection du dispositif de protection peut être affectée si vous modifiez la configuration. Après chaque modification de la configuration, contrôlez l'efficacité du dispositif de protection.

FIGYELEM

Módosított konfiguráció miatt veszély

A konfiguráció módosítása kedvezőtlenül befolyásolhatja a védelmi berendezés védelmi funkcióját. A konfiguráció minden módosítása után ellenőrizze a védelmi berendezés hatékonyságát.

Les contrôles doivent être effectués et documentés par des personnes autorisées.

Az ellenőrzéseket szakembernek kell végrehajtania, az eljárást pedig megismételhető módon dokumentálni kell.

Respectez les données techniques et les remarques relatives au contrôle sinon la fonction de protection est affectée. Vous trouverez les caractéristiques techniques et les remarques relatives au contrôle dans les instructions d'utilisation du dispositif de protection ou de la machine / l'installation.

Vegye figyelembe a műszaki adatokat és vizsgálati útmutatásokat, ellenkező esetben a védelmi funkció hatékonysága csökken. A műszaki adatok és a vizsgálati útmutatások a védelmi berendezés vagy a gép/gépcsoport üzemeltetési útmutatójában olvashatók.

Avvertenze per la sicurezza

IT

Il presente manuale d'uso è una traduzione del manuale d'uso originale.

⚠ PERICOLO

Leggere con attenzione le presenti avvertenze per la sicurezza e il manuale d'uso del dispositivo di sicurezza. Si tenga conto delle avvertenze di sicurezza quando si lavora con il dispositivo di sicurezza o presso la macchina/l'impianto protetti dal dispositivo di sicurezza.

Il dispositivo di sicurezza è/ viene integrato nella macchina/nell'impianto. Le presenti avvertenze per la sicurezza **non** costituiscono una guida all'uso della macchina/dell'impianto **né** all'uso del dispositivo di sicurezza. Le informazioni sull'utilizzo sono riportate nel manuale d'uso del dispositivo di sicurezza o della macchina/dell'impianto.

Le avvertenze per la sicurezza forniscono informazioni al progettista, all'integratore e all'operatore, nonché alle persone che montano per la prima volta il dispositivo di sicurezza sulla macchina. Lo mettono in servizio per la prima volta e lo utilizzano. Il documento di riferimento delle avvertenze per la sicurezza è il manuale d'uso del dispositivo di sicurezza.

Utilizzare il dispositivo di protezione per la protezione personale presso la macchina/l'impianto. Il dispositivo di protezione arresta la condizione che causa il pericolo e/o impedisce l'avviamento della macchina/dell'impianto.

Oltre a questo dispositivo di protezione possono rendersi necessari dispositivi di protezione e provvedimenti supplementari.

Il livello di sicurezza del dispositivo di protezione deve corrispondere almeno al livello dei requisiti imposti dalla macchina/dall'impianto (livello di protezione del dispositivo di protezione: vedere il manuale d'uso).

Il dispositivo di protezione deve essere montato sulla macchina/sull'impianto e messo in funzione per la prima volta da personale abilitato, attendendosi al manuale d'uso. L'utilizzo del dispositivo di protezione presso la macchina/l'impianto è consentito solo a personale abilitato. Per il montaggio, la messa in funzione e l'utilizzo del dispositivo di protezione, nonché in occasione dei controlli tecnici periodici, attenersi alla normativa nazionale/internazionale, in particolare:

- la Direttiva macchine 2006/42/CE
- la Direttiva 2009/104/CE relativa all'uso delle attrezzature di lavoro
- le regole antinfortunistiche e di sicurezza
- altre norme di sicurezza pertinenti (vedere anche la dichiarazione di conformità del dispositivo di sicurezza)

Il personale abilitato e autorizzato può modificare la configurazione del dispositivo di sicurezza ed è responsabile del mantenimento della funzione di sicurezza.

⚠ ATTENZIONE**Pericolo a causa della modifica della configurazione**

Se si modifica la configurazione, la funzione di protezione del dispositivo di protezione può risultare compromessa. Dopo ogni modifica della configurazione, verificare l'efficacia del dispositivo di protezione.

I controlli devono essere svolti da personale abilitato e vanno documentati in modo comprensibile.

Attenersi ai dati tecnici e alle indicazioni per i controlli, altrimenti la funzione di protezione risulta compromessa. I dati tecnici e le indicazioni per i controlli vanno tratti dal manuale d'uso del dispositivo di protezione o della macchina/dell'impianto.

Veiligheidsinstructies

NL

Deze gebruiksaanwijzing is een vertaling van de oorspronkelijke gebruiksaanwijzing.

⚠ GEVAAR

Lees deze veiligheidsinstructies en de gebruiksaanwijzing van het beveiligingssysteem zorgvuldig. U moet zich houden aan de veiligheidsinstructies bij het werken met het beveiligingssysteem zelf of bij het werken aan of met de machine/installatie die door het beveiligingssysteem beveiligd wordt.

Het beveiligingssysteem is/ wordt in de machine/installatie geïntegreerd. Deze veiligheidsinstructies bieden **geen** informatie over de bediening van de machine/installatie en **geen** informatie over de bediening van het beveiligingssysteem. Informatie over de bediening vindt u in de gebruiksaanwijzing van het beveiligingssysteem of van de machine/installatie.

De veiligheidsinstructies informeren de planner, ontwikkelaar en exploitant evenals de personen die het beveiligingssysteem in een machine/installatie inbouwen in eerste instantie over de ingebruikname en de bediening. Het naslagdocument met de veiligheidsinstructies is de gebruiksaanwijzing van het beveiligingssysteem.

U moet het beveiligingssysteem gebruiken ter beveiliging van personen die aan de machine/installatie werken. Het beveiligingssysteem stopt de gevaar veroorzakende toestand en/of verhindert het in werking stellen van de machine/installatie.

In aanvulling op dit beveiligingssysteem kunnen aanvullende beveiligingssystemen en maatregelen vereist zijn.

Het veiligheidsniveau van het beveiligingssysteem moet minstens voldoen aan het niveau van eisen van de machine/installatie (veiligheidsniveau beveiligingssysteem: zie gebruiksaanwijzing).

Het beveiligingssysteem moet door bevoegde personen volgens de gebruiksaanwijzing aan de machine/installatie gemonteerd en voor het eerst in gebruik genomen worden. Het beveiligingssysteem mag slechts door bevoegde personen aan de machine/installatie toegepast worden. Houd u zich bij de montage, ingebruikname en toepassing van het beveiligingssysteem en bij de terugkerende technische controles aan de nationale/internationale rechtsvoorschriften, met name aan

- de machinerichtlijn 2006/42/EG
- de richtlijn voor de benutting van arbeidsmiddelen 2009/104/EG
- de ongevallenpreventievoorschriften/veiligheidsregels
- andere relevante veiligheidsvoorschriften (zie ook het conformiteitscertificaat van het beveiligingssysteem)

Competente en geautoriseerde personen kunnen de configuratie van het beveiligingssysteem wijzigen en zijn verantwoordelijk voor de instandhouding van de beveiligingsfunctie.

⚠ ATTENTIE**Gevaar door een gewijzigde configuratie**

De beveiligingsfunctie van het beveiligingssysteem kan geschaad worden wanneer u de configuratie wijzigt. Na elke wijziging in de configuratie moet u de werking van het beveiligingssysteem controleren.

De controles moeten worden uitgevoerd door bevoegde personen en begrijpelijk gedocumenteerd worden.

Daarbij moet u zich houden aan de technische specificaties en controle-instructies omdat anders de beveiligende werking kan worden geschaad. Technische specificaties en controle-instructies kunt u vinden in de gebruiksaanwijzing van het beveiligingssysteem of van de machine/installatie.

Wskazówki bezpieczeństwa

PL

Niniejsza instrukcja obsługi jest tłumaczeniem oryginalnej instrukcji obsługi.

⚠ NIEBEZPIECZEŃSTWO

Należy dokładnie przeczytać niniejsze wskazówki bezpieczeństwa oraz instrukcję obsługi urządzenia zabezpieczającego. Podczas pracy przy uruchomieniu i obsłudze urządzenia lub przy maszynie / instalacji chronionej przez urządzenie zabezpieczające, należy przestrzegać wskazań bezpieczeństwa.

To urządzenie zabezpieczające zostało / zostanie zintegrowane z maszyną / instalacją. Niniejsze wskazówki bezpieczeństwa **nie opisują** obsługi maszyny / instalacji ani **nie opisują** obsługi urządzenia zabezpieczającego. Informacje na temat obsługi są zawarte w instrukcji obsługi urządzenia zabezpieczającego lub maszyny / instalacji.

Wskazówki bezpieczeństwa zawierają informacje dla projektanta, wykonawcy i użytkownika oraz osób zatrudnionych przy budowie urządzenia zabezpieczającego w maszynie / instalacji oraz przy pierwszym uruchomieniu i obsłudze urządzenia. Dokumentem referencyjnym dla wskazań bezpieczeństwa jest instrukcja obsługi urządzenia zabezpieczającego.

Urządzenie zabezpieczające służy ochronie osób przy maszynie / instalacji. Przerzywa ono niebezpieczne stany i / lub zapobiega uruchomieniu maszyny / instalacji.

Oprócz tego urządzenia zabezpieczającego może być konieczne zamontowanie dodatkowych urządzeń zabezpieczających i zapewnienie dodatkowej ochrony.

Poziom bezpieczeństwa urządzenia zabezpieczającego musi odpowiadać co najmniej wymogom stawianym maszynie / instalacji (poziom bezpieczeństwa urządzenia zabezpieczającego: zob. instrukcja obsługi).

Urządzenie zabezpieczające musi zostać zamontowane i uruchomione po raz pierwszy przez wykwalifikowane osoby zgodnie z instrukcją obsługi maszyny / instalacji. Urządzenie zabezpieczające może być używane tylko przez wykwalifikowane osoby pracujące przy maszynie / instalacji. Podczas montażu, uruchomienia i eksploatacji urządzenia zabezpieczającego oraz podczas okresowych przeglądów technicznych, należy przestrzegać przepisów krajowych i międzynarodowych, w szczególności:

- Dyrektywy maszynowej 2006/42/WE
- Dyrektywy dotyczącej sprzętu roboczego 2009/104/WE
- przepisów BHP
- innych właściwych przepisów bezpieczeństwa (zob. też deklaracja zgodności urządzenia zabezpieczającego)

Wykwalifikowane i upoważnione osoby mogą zmieniać konfigurację urządzenia zabezpieczającego i odpowiadają za utrzymanie funkcji zabezpieczającej.

⚠ UWAGA**Niebezpieczeństwo wskutek zmiany konfiguracji**

Zmiana konfiguracji może wpłynąć negatywnie na funkcję zabezpieczającą. Po każdej zmianie konfiguracji należy sprawdzić skuteczność urządzenia zabezpieczającego.

Kontrole muszą zostać przeprowadzone przez wykwalifikowane osoby oraz udokumentowane w sposób umożliwiający ich przesłanie.

Należy przestrzegać danych technicznych i wskazań dotyczących kontroli, ponieważ w przeciwnym wypadku funkcja zabezpieczająca może nie działać w pełnym zakresie. Dane techniczne i wskazówki dotyczące kontroli podano w instrukcji obsługi urządzenia zabezpieczającego lub maszyny / instalacji.

Disjuntor de segurança, relé de segurança

Comutator de siguranță,
releu de siguranță

Bezpečnostné ovládania sieťových riešení

Instruções de segurança

PT

Este manual de instruções é uma tradução do manual de instruções original.

⚠ PERIGO

Leia atentamente estas instruções de segurança e o manual de instruções da protecção. Respeite as instruções de segurança durante a realização dos trabalhos com a protecção ou com a máquina/equipamento, protegida pelo dispositivo.

A protecção é aplicada na máquina/equipamento. Estas instruções de segurança **não** servem como orientação para o manuseio da máquina/equipamento, **nem** para a utilização da protecção. O manual de instruções inclui informações sobre a utilização da protecção ou manuseio da máquina/equipamento.

As instruções de segurança informam o designer, o responsável pelo desenvolvimento e o operador, assim como as pessoas responsáveis pela instalação da protecção na máquina/equipamento, que a activam ou utilizam pela primeira vez. O documento de referência para as instruções de segurança é o manual de instruções da protecção.

Utilize esta protecção como elemento de protecção pessoal na utilização da máquina/equipamento. A protecção previne de situações potencialmente perigosas e/ou evita a activação da máquina/equipamento.

Esta protecção pode requerer protecções e medidas adicionais.

O nível de segurança da protecção deve corresponder, no mínimo, ao nível requerido pela máquina/equipamento (nível de segurança da protecção: ver manual de instruções).

A protecção deve ser instalada na máquina/equipamento e preparada por profissionais, de acordo com o manual de instruções. A utilização da protecção na máquina/equipamento deve ser efectuada apenas por profissionais qualificados. Respeite a legislação nacional/internacional durante a instalação, a preparação, a utilização da protecção e durante as inspecções técnicas periódicas, nomeadamente

- as directivas da máquina 2006/42/EG
- as directivas de utilização de equipamentos de trabalho 2009/104/EG
- os regulamentos de prevenção de acidentes/regras de segurança
- outras instruções de segurança (ver também a Declaração de Conformidade da protecção)

Os profissionais qualificados e acreditados podem alterar a configuração da protecção, sendo também responsáveis pela manutenção da função da protecção.

⚠ ATENÇÃO**Perigos na alteração da configuração**

Alterar a configuração pode prejudicar a função de protecção. Depois de cada alteração da configuração, verifique a eficácia da protecção.

Os testes devem ser executados por profissionais qualificados e devem ser documentados de forma minuciosa.

Observe os dados técnicos e as indicações de teste, pois, de outro modo, pode prejudicar a função de protecção. Os dados técnicos e as indicações de teste encontram-se no manual de instruções da protecção ou da máquina/equipamento.

Indicații de siguranță

RO

Acest manual de utilizare este o traducere a manualului de utilizare original.

⚠ PERICOL

Citiți cu atenție aceste instrucțiuni de siguranță și manualul de utilizare al dispozitivului de protecție. Vă rugăm să aveți în vedere indicațiile de siguranță, în momentul lucrului cu dispozitivul de protecție sau la mașina/instalația, care este protejată prin intermediul dispozitivului de protecție.

Dispozitivul de protecție este integrat/se integrează în mașină/instalație. Aceste indicații de siguranță **nu** reprezintă un ghid pentru utilizarea mașinii/instalației și **nici** pentru utilizarea dispozitivului de protecție. Informații despre utilizare se găsesc în manualul de utilizare al dispozitivului de protecție sau al mașinii/instalației.

Indicațiile de siguranță informează proiectantul, dezvoltatorul și utilizatorul, precum și persoanele, care montează dispozitivul de siguranță într-o mașină/instalație, îl pun în funcțiune pentru prima dată și îl utilizează. Documentul de referință pentru indicații de siguranță este manualul de utilizare al dispozitivului de protecție.

Utilizați dispozitivul de protecție pentru protecția persoanelor la mașină/instalație. Dispozitivul de protecție oprește starea periculoasă și/sau împiedică acționarea mașinii/instalației.

La acest dispozitiv de protecție, pot fi necesare dispozitive de protecție și măsuri suplimentare.

Nivelul de siguranță al dispozitivului de siguranță trebuie să corespundă cel puțin nivelului de cerințe al mașinii/instalației (nivel de siguranță al dispozitivului de protecție: vezi Manualul de utilizare).

Dispozitivul de protecție trebuie montat la mașină/instalație și trebuie pus pentru prima dată în funcțiune de persoane competente, conform Manualului de utilizare. Dispozitivul de protecție trebuie să fie utilizat la mașină/instalație numai de persoane competente. La montarea, punerea în funcțiune și utilizarea dispozitivului de siguranță, și la verificările tehnice periodice, respectați prescripțiile legale naționale/internaționale, în special

- directiva pentru mașini 2006/42/CE
- directiva de utilizare a mijloacelor de lucru 2009/104/CE
- prescripțiile de prevenire a accidentelor/regulile de siguranță
- alte prescripții de siguranță relevante (vezi de asemenea și declarația de conformitate a dispozitivului de siguranță)

Persoanele competente și autorizate pot modifica configurația dispozitivului de protecție și sunt responsabile pentru menținerea funcției de protecție.

⚠ ATENȚIE**Pericol datorită configurației modificate**

Funcția de protecție a dispozitivului de protecție poate fi influențată, dacă modificați configurația. Verificați după fiecare configurație modificată eficacitatea dispozitivului de protecție.

Verificările trebuie realizate de persoane competente și trebuie documentate reproducibil.

Respectați datele tehnice și indicațiile de verificare, în caz contrar poate fi influențată funcția de protecție. Datele tehnice și indicațiile de verificare se găsesc în manualul de utilizare al dispozitivului de protecție sau al mașinii/instalației.

Bezpečnostné pokyny

SK

Tento návod na obsluhu je prekladom originálneho návodu na obsluhu.

⚠ NEBEZPEČENSTVO

Pozorne si prečítajte tieto bezpečnostné pokyny a návod na obsluhu ochranného zariadenia. Pri práci s ochranným zariadením alebo na stroji/zariadení, ktoré je chránené ochranným zariadením, rešpektujte bezpečnostné pokyny.

Ochranné zariadenie je integrované na stroji/zariadení. Tieto bezpečnostné pokyny **nedávajú** návod na obsluhu stroja/zariadenia a **nedávajú** návod na obsluhu ochranného zariadenia. Informácie na obsluhu obsahuje návod na obsluhu ochranného zariadenia alebo stroja/zariadenia.

Tieto bezpečnostné pokyny informujú projektanta, vývojára a prevádzkovateľa, ako aj osoby, ktoré montujú ochranné zariadenie na stroj/zariadenie, prvýkrát ho spúšťajú do prevádzky a obsluhujú ho. Referenčný dokument k bezpečnostným pokynom je návod na obsluhu ochranného zariadenia.

Používajte toto ochranné zariadenie pre ochranu osôb pri stroji/zariadení. Ochranné zariadenie zastaví situácie vytvárajúce nebezpečenstvo a/alebo zabráni, aby sa stroj/zariadenie uviedlo do chodu.

K tomuto ochrannému zariadeniu môžu byť potrebné dodatočné ochranné zariadenia a opatrenia.

Bezpečnostná úroveň ochranného zariadenia musí zodpovedať minimálne požadovanej úrovni stroja/zariadenia (Bezpečnostná úroveň ochranného zariadenia: pozri návod na obsluhu).

Ochranné zariadenie musí na stroj/zariadenie namontovať a prvýkrát uviesť do prevádzky spôsobilá osoba podľa návodu na obsluhu. Ochranné zariadenie môžu na stroji/zariadení používať iba spôsobilé osoby. Pri montáži, spúšťaní do prevádzky a používaní ochranného zariadenia a pri pravidelných technických kontrolách dodržiavajte národné/medzinárodné právne predpisy, predovšetkým

- smernice o strojových zariadeniach 2006/42/ES
- smernicu o používaní pracovných prostriedkov 2009/104/ES

- bezpečnostné predpisy/pravidlá bezpečnosti
- ostatné relevantné bezpečnostné predpisy (pozri tiež Vyhlasenie o zhode ochranného zariadenia)

Spôsobilé a oprávnené osoby môžu meniť konfiguráciu ochranného zariadenia a sú zodpovedné za zachovanie ochrannej funkcie.

⚠ POZOR**Nebezpečenstvo spôsobené zmenou konfiguráciou**

Ochranná funkcia ochranného zariadenia môže byť obmedzená, keď zmeníte konfiguráciu. Po každej zmene konfigurácie skontrolujte účinnosť ochranného zariadenia.

Kontroly musia vykonávať spôsobilé osoby a po vykonaní sa musia zdokumentovať.

Dodržiavajte technické údaje a pokyny pre kontrolu, inak sa obmedzí ochranná funkcia. Technické údaje a pokyny pre kontrolu získate v návode na obsluhu ochranného zariadenia alebo stroja/zariadenia.

Varnostno stikalo, varnostni rele

Säkerhetsbrytare, säkerhetsrelä

Güvenlik anahtarı, güvenlik rölesi

Varnostna opozorila

SI

Säkerhetsanvisningar

S

Güvenlik uyarıları

TR

Navodila za uporabo so prevod originalnih navodil za uporabo.

Denna bruksanvisning är en översättning av originalbruksanvisningen.

Bu kullanım kılavuzu, orijinal kullanım kılavuzunun bir tercümesidir.

⚠ NEVARNOST

Natančno preberite varnostna opozorila in navodila za uporabo zaščitne naprave. Upošteвайте varnostna opozorila pri delu z zaščitno napravo ali s strojem/napravo, ki je zaščiten z zaščitno napravo.

⚠ FARA

Läs säkerhetsanvisningarna och bruksanvisningen för säkerhetsanordningen noggrant. Följ säkerhetsanvisningarna vid arbetet med skyddsanordningen eller vid arbeten på maskinen/anläggningen som skyddas av skyddsanordningen.

⚠ TEHLİKE

Lütfen bu güvenlik uyarılarını ve güvenlik cihazının kullanım kılavuzunu dikkatlice okuyun. Güvenlik cihazları üzerinde veya güvenlik cihazı tarafından korunan makine/tesiste çalışırken güvenlik uyarılarını dikkate alın.

Zaščitna naprava je/bo vgrajena v stroj/napravo. Varnostna opozorila se **ne** nanašajo na delovanje stroja/naprave **ne** na delovanje zaščitne naprave. Podatke o delovanju lahko najdete v navodilih za uporabo zaščitne naprave ali stroja/naprave.

Skyddsanordningen är integrerad/integreras i maskinen/anläggningen. Dessa säkerhetsanvisningar är **inte** anvisningar för manövreringen av maskinen/anläggningen och **inte** anvisningar för manövreringen av säkerhetsanordningen. Information om manövreringen finns i bruksanvisningen för skyddsanordningen eller i bruksanvisningen för maskinen/anläggningen.

Güvenlik cihazı makineye/sisteme entegre edilmiştir/edilecektir. Bu emniyet uyarıları makinenin/tesisnin kullanımı için **değildir** ve aynı şekilde güvenlik donanımlarının kullanımı için **üretilmemiştir**. Kullanım hakkındaki bilgileri güvenlik cihazının veya makinenin/sistemin kullanım kılavuzu içermektedir. Güvenlik uyarıları tasarımcı, geliştirici ve operatör, ayrıca güvenlik cihazının makineye/sistemi monte eden, ilk kez devreye alan ve kullanan personel için bilgi sağlar. Güvenlik uyarıları için referans döküman güvenlik cihazının kullanım kılavuzudur.

Varnostna opozorila so namenjena načrtovalcu, razvijalcu in uporabniku, kot tudi tistemu, ki bo zaščitno napravo vgradil v stroj/napravo, jo vključil in jo upravljal. Referenčni dokument za varnostna opozorila so navodila za uporabo zaščitne naprave.

Säkerhetsanvisningarna informerar planläggaren, utvecklaren och den driftansvarige samt de personer som installerar skyddsanordningen i maskinen/anläggningen och för första gången tar den i drift och använder den. Referensdokumentet för säkerhetsanvisningarna är bruksanvisningen för skyddsanordningen.

Güvenlik cihazının makinede/sistemde personelin korunması için kullanın. Güvenlik cihazı tehlike getiren durumlarda makineyi/sistemi durdurur ve/veya makinenin/sistemin çalıştırılmasını engeller.

Uporabite zaščitno napravo za zaščito oseb na stroju/napravi. Zaščitna naprava preprečuje stanje nevarnosti in/ali preprečuje zagon stroja/naprave.

Använd skyddsanordningen för personskydd vid maskinen/anläggningen. Skyddsanordningen stoppar det farliga tillståndet och/eller förhindrar att maskinen/anläggningen startas.

Bu güvenlik cihazına ayrıca ek güvenlik cihazları ve önlemler gerekli olabilir.

Poleg zaščitne naprave so lahko potrebne še dodatne zaščitne naprave in zaščitni ukrepi.

Utöver denna skyddsanordning kan ytterligare skyddsanordningar och åtgärder vara nödvändiga.

Güvenlik cihazının güvenlik seviyesi en az makinenin/sistemin gereksinim seviyesine uygun olmalı (Güvenlik cihazının güvenlik seviyesi: bkz. kullanım kılavuzu).

Varnostna raven zaščitne naprave mora ustrezati vsaj zahtevani ravni stroja/naprave (varnostna raven zaščitne naprave: glej navodila za uporabo).

Skyddsanordningens säkerhetsnivå måste minst motsvara kravnivån för maskinen/anläggningen (säkerhetsnivå skyddsanordning: se bruksanvisningen).

Güvenlik donanımı yetkili personel tarafından, kullanım kılavuzuna uygun bir şekilde makineye/tesise monte edilmeli ve ilk kez işleme alınmalı. Güvenlik cihazı sadece yetkili personel tarafından makinede/sistemde kullanılabilir. Montaj esnasında, devreye almada ve güvenlik cihazının kullanımında ve tekrarlanan teknik kontrollerde ulusal/uluslararası yasal yükümlülükleri dikkate alın, özellikle

Zaščitno napravo mora namestiti na stroj/napravo in jo prvič zagnati za to usposobljena oseba. Zaščitno napravo na stroju/napravi lahko uporabljate le usposobljeno osebe. Pri nameščanju, zagonu, uporabi zaščitne naprave ter pri periodičnih tehničnih pregledih upoštevajte državne/mednarodne pravne predpise, še posebej

Skyddsanordningen måste först monteras på maskinen/anläggningen och tas i drift av sakkunniga personer enligt bruksanvisningen. Skyddsanordningen får endast användas på maskinen/anläggningen av sakkunniga personer. De nationella och internationella lagstadgade föreskrifterna skall följas vid monteringen, driftsättningen och användningen av skyddsanordningen och vid återkommande tekniska kontroller, och då särskilt

- makine yönetmeliği 2006/42/EG

- direktivo o strojih 2006/42/ES

- maskindirektivet 2006/42/EG

- direktivo o uporabi delavne opreme 2009/104/ES

- rådets direktiv 2009/104/EG om minimikrav för säkerhet och hälsa vid arbetstagares användning av arbetsutrustning i arbetet

- predpise o preprečevanju nesreč/varnostna pravila

- arbetarskyddsföreskrifterna/säkerhetsreglerna

- druge pomembne varnostne predpise (glej tudi izjavo o ustreznosti zaščitne naprave)

- övriga relevanta säkerhetsföreskrifter (se även Försäkran om överensstämmelse för skyddsanordningen)

Usposobljeno in avtorizirano osebe lahko spreminja konfiguracijo zaščitne naprave ter je odgovorno za vzdrževanje varnostne funkcije.

Sakkunniga och auktoriserade personer kan ändra skyddsanordningens konfiguration och dessa är ansvariga för att skyddsfunktionen upprätthålls.

- çalışılan malzemeyi kullanım yönetmeliği 2009/104/EG

⚠ POZOR

Nevarnost zaradi spremenjene konfiguracije

Varnostna funkcija zaščitne naprave se lahko poškoduje, če spremenite konfiguracijo. Po vsaki spremembi konfiguracije preverite delovanje zaščitne naprave.

⚠ OBS!

Fara föreligger vid felaktigt ändrad konfiguration

Skyddsanordningens skyddsfunktion kan påverkas negativt när konfigurationen ändras. Kontrollera skyddsanordningens funktion efter varje ändrad konfiguration.

⚠ DİKKAT

Değiştirilen konfigürasyon nedeniyle tehlike

Güvenlik cihazının koruyucu fonksiyonu konfigürasyonu değiştirdiğinizde engellenebilir. Yaptığınız her konfigürasyon değişikliğinden sonra güvenlik cihazının etkinliğini kontrol edin.

Preglede mora izvesti usposobljena oseba, ki jih mora tudi natančno dokumentirati.

Kontrollerna skall utföras av sakkunniga personer, och de ska dokumenteras så att de kan följas upp.

Kontroller yetkili kişilerce gerçekleştirilmeli ve uygun bir şekilde belgelendirilmeli.

Upošteвайте tehnične podatke in podatke pregledov, kajti v nasprotnem primeru se lahko varovalna funkcija poškoduje. Tehnične podatke in podatke o pregledih lahko najdete v navodilih za uporabo zaščitne naprave ali v navodilih za uporabo stroja/naprave.

Beakta tekniska data och kontrollanvisningarna, annars påverkas skyddsfunktionen negativt. Tekniska data och kontrollanvisningar finns i skyddsanordningens eller maskinens/anläggningens bruksanvisning.

Teknik verileri ve kontrol talimatlarına uyun, aksi takdirde koruyucu fonksiyon devre dışı kalabilir. Teknik verileri ve kontrol talimatlarını güvenlik cihazının veya makinenin/sistemin kullanım kılavuzundan okuyabilirsiniz.